

Politechnika Lubelska
Katedra Automatyki i Metrologii

Laboratorium

Automatyka i Regulacja Automatyczna

EINS

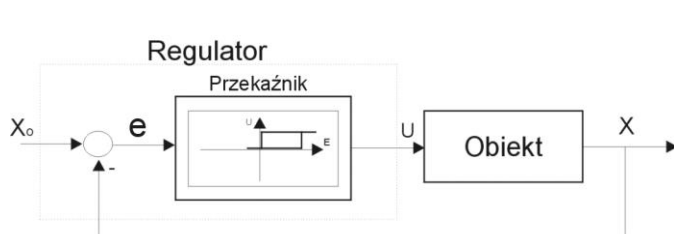
Ćwiczenie nr 6

Temat: Regulacja dwupołożeniowa

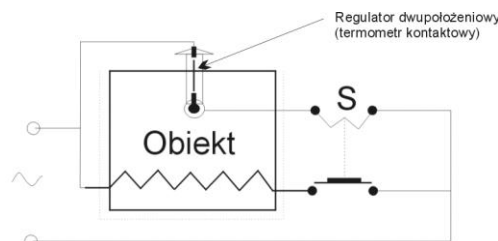
Lublin 2021

Celem ćwiczenia jest poznanie podstawowych właściwości nieliniowych układów automatycznej regulacji na przykładzie układu dwupołożeniowej regulacji temperatury. Zadaniem układu regulacji temperatury jest utrzymanie zadanej temperatury obiektu cieplnego w **warunkach** ciągle zmieniających się zakłóceń. W przypadku np. **pieca elektrycznego** dokonuje się tego przez **włączanie i wyłączenie mocy grzejnej**, stąd często stosuje się do regulacji temperatury **regulatory dwupołożeniowe**.

Na Rys.6.1 przedstawiono przykładowy schemat blokowy prostego układu regulacji dwupołożeniowej a na Rys.6.2, odpowiadający mu schemat ideowy.

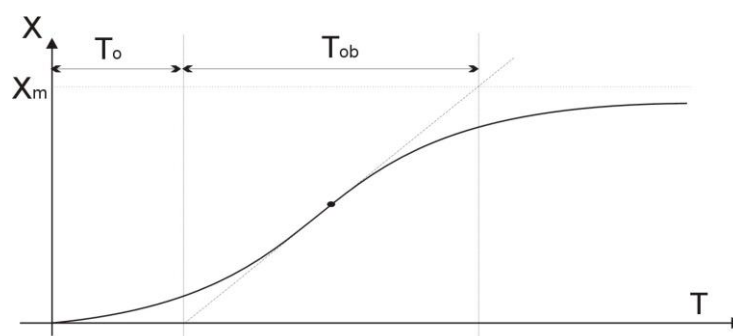


Rys.6.1. Schemat blokowy układu regulacji dwupołożeniowej



Rys.6.2. Schemat ideowy układu

Obiekt cieplny można traktować jako liniowy obiekt regulacji temperatury z **samowyrównywaniem**, którego odpowiedź na skok jednostkowy mocy grzejnej ma charakter przebiegu **wieloinercyjnego**. W przybliżeniu taki obiekt można **aproxymować** przez człon dynamiczny zawierający czyste **opóźnienie** i **inercję I-go rzędu** (Rys.6.3).



Rys.6.3. Odpowiedź skokowa obiektu cieplnego i jej aproksymacja

Obiekt regulacji może być opisany **transmitancją operatorową** postaci:

$$G(s) = k_{ob} \frac{e^{-sT_0}}{1 + sT_{ob}} \quad (6.1)$$

gdzie: **T₀** -**czas opóźnienia** (czas martwy, opóźnienie transportowe), który wynika ze skończonego czasu transportu ciepła od elementów grzejnych do punktu pomiarowego,

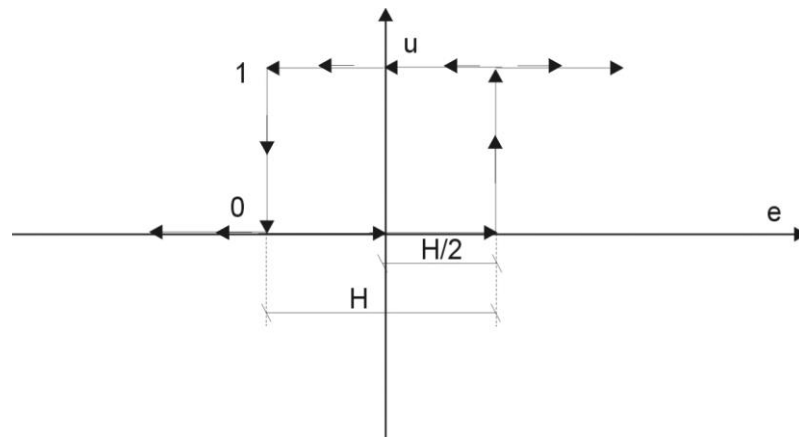
T_{ob}- **zastępcza stała czasowa obiektu** (uwzględnia stałe czasowe poszczególnych jego elementów, takich jak: elementy grzejne, izolacja cieplna, wsad itp.),

k_{ob}, - **współczynnik wzmocnienia** obiektu.

Stala czasowa zależy od **pojemności cieplnej** komory grzejnej **obiektu** (pieca) oraz **powierzchni oddawania ciepła**. Współczynnik wzmocnienia determinuje maksymalną temperaturę możliwą do osiągnięcia w obiekcie i jest zależny od mocy grzejnej i od strat ciepła.

Regulatorem może być w najprostszym przypadku, **przełącznik dwupołożeniowy** (patrz, Rys.6.2), który na uchyb regulacji "e" reaguje **nieciągłym sygnałem nastawiającym**

(regulującym) "u". Charakterystyka statyczna regulatora jest **nieliniowa** i posiada tzw. **strefę histerezy „H”** (Rys.6.4). Histereza zależy od konstrukcji elementu przełączającego.

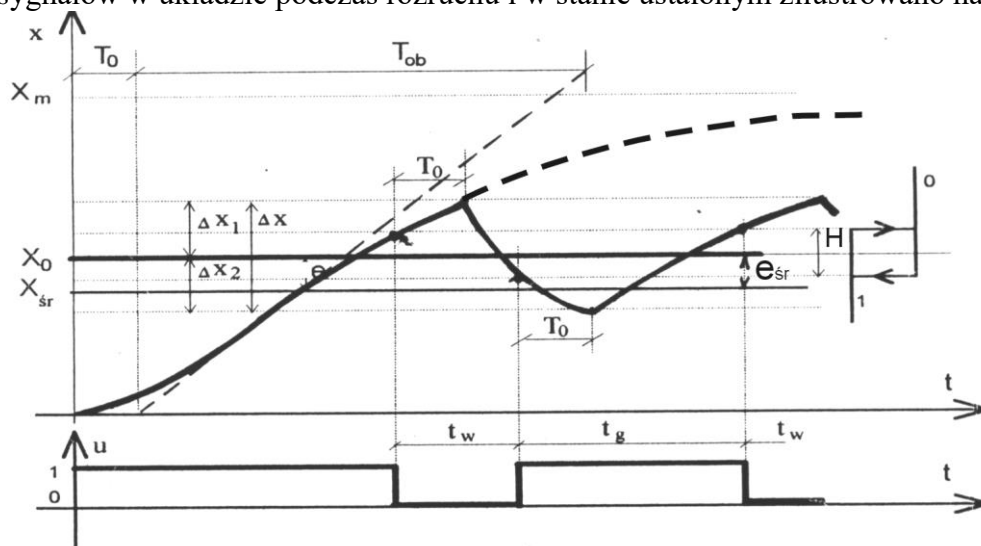


Rys.6.4. Pętla histerezy przekaźnika (regulatora)

UWAGA! Element pomiarowy (termopara, czujnik rezystancyjny) w przypadku szybkich obiektów cieplnych np. pieców z nieosłoniętymi elementami grzejnymi, może w zasadniczym stopniu wpływać na własności dynamiczne obiektu. Dynamiki czujnika nie uwzględnia się jedynie w przypadku, gdy jego stała czasowa inercji jest ponad stokrotnie mniejsza od stałej .

6.1. Przebieg procesu regulacji

Układ dwupołożeniowej regulacji temperatury jest układem nieliniowym. Nie spełnia on zasady superpozycji i dlatego jego analizę w dziedzinie czasu najwygodniej jest przeprowadzić rozpatrując jego zachowanie oddzielnie dla każdego stanu pracy elementu dwustanowego. Przebiegi sygnałów w układzie podczas rozruchu i w stanie ustalonym zilustrowano na Rys.6.5.



Rys. 6.5. Proces regulacji dwupołożeniowej z zaznaczeniem stałych czasowych obiektu

Rysunek 6.5. przedstawia przyrosty temperatury ponad temperaturę otoczenia, odpowiadające stanom **włączenia** i **wyłączenia** elementów grzejnych. W początkowym okresie temperatura **narasta zgodnie z dynamiką obiektu** i po pewnym czasie w układzie ustalają się **oscylacje** wielkości regulowanej (temperatury). Przy założeniu równości stałych czasowych **grzania** i **chłodzenia** (w przypadku ogólnym warunek ten nie musi być spełniony), **przebieg** narastania temperatury (przy pominięciu czystego opóźnienia) można opisać następującą zależnością:

$$x(t) = X_m \left(1 - e^{-\frac{t}{T_0}} \right) \quad (6.2)$$

a przebieg opadania temperatury opisany jest równaniem:

$$x(t) = X_m \cdot e^{-\frac{t}{T_0}} \quad (6.3)$$

Maksymalne (dodatnie) odchylenie temperatury chwilowej Δx_1 od wartości zadanej temperatury X_0 jest równe:

$$\Delta x_1 = X_m - X_0 - \left(X_m - X_0 \frac{h}{2} \right) \cdot e^{-\frac{T_0}{T_{ob}}} \quad (6.4)$$

zaś maksymalne ujemne odchylenie temperatury chwilowej Δx_2 od X_0 będzie równe:

$$\Delta x_2 = X_0 - \left(X_0 - \frac{h}{2} \right) \cdot e^{-\frac{T_0}{T_{ob}}} \quad (6.5)$$

Amplituda wahań temperatury (równa sumie odchyżeń) określona jest więc następującą zależnością:

$$\Delta x = X_m - (X_m - h) \cdot e^{-\frac{T_0}{T_{ob}}} \quad (6.6)$$

Wartość średnia przebiegu temperatury w stanie ustalonym różni się od wartości zadanej o **uchyby regulacji**, który można wyliczyć z następującej zależności:

$$e = X_0 + 0.5(\Delta x_1 - \Delta x_2) - X_0 = (0.5 X_m - X_0) \cdot \left(1 - e^{-\frac{T_0}{T_{ob}}} \right) \quad (6.7)$$

Amplituda oscylacji wielkości regulowanej Δx nie zależy (patrz zależność 6.6 od wartości zadanej X_0). Zależy natomiast od strefy histerezy "H", maksymalnej wartości wielkości regulowanej X_m oraz właściwości dynamicznych obiektu (stosunek T_0 / T_{ob}). Wielkość tego stosunku determinuje praktyczną przydatność regulacji dwupołożeniowej bez korekcji. Zakłada się w praktyce, iż stosunek ten nie może przekraczać wartości **0.1**.

Wahania wielkości regulowanej mogą być zmniejszone jedynie przez zmniejszenie strefy histerezy (nawet w stronę wartości ujemnych), bowiem na inne parametry układu nie mamy wpływu.

Na wartość uchybu regulacji w rozpatrywanym układzie zasadniczy wpływ ma wartość zadana wielkości regulowanej (patrz zależność 2.6.). Jedynie dla przypadku gdy $X_0 = 0.5 X_m$ średni uchyb ustalony jest równy zeru - (odchylenie dodatnie jest równe odchyleniu ujemnemu). Dla przypadku $X_0 > 0.5 X_m$ odchylenie ujemne jest (co do wartości bezwzględnej) większe od dodatniego i dlatego uchyb średni ma wartość ujemną, temperatura średnia jest mniejsza od zadanej. Dla przypadku $X_0 < 0.5 X_m$ w układzie regulacji istnieje natomiast dodatni średni uchyb regulacji.

Ważnym parametrem charakteryzującym przebieg regulacji w rozpatrywanym układzie jest **częstotliwość przełączeń** elementu dwustanowego (np. przekaźnika). Od tej częstotliwości zależy szybkość zużywania się styków przełączających moc grzejną oraz jakość regulacji. Można ją wyznaczyć z parametrów przebiegów (patrz Rys.6.1.), wykorzystując następującą zależność:

$$f_i = \frac{1}{T_i} = \frac{1}{t_g + t_w} \quad (6.8)$$

gdzie: T_i - okres oscylacji temperatury (wielkości regulowanej),
 t_g - czas grzania - włączenia elementów grzejnych,
 t_w - czas studzenia - wyłączenia elementów grzejnych.

Wraz ze wzrostem wartości zadanej temperatury w stanach ustalonych obiekt jest grzany w coraz dłuższych przedziałach czasu. Przedziały czasu, w których obiekt nie jest nagrzewany są coraz to mniejsze, gdy wartości zadane temperatury rosną. Jedynie dla przypadku $X_0 = 0.5 X_m$ zachodzi równość w/w czasów a częstotliwość oscylacji osiąga swoją maksymalną wartość równą:

$$f_{i\max} = (2T_0 + \Delta t_1 + \Delta t_2)^{-1} = \left(2T_{ob} \cdot \ln \frac{1 + \frac{\Delta x}{X_m}}{1 - \frac{\Delta x}{X_m}} \right)^{-1} \quad (6.9)$$

Z zależności (6.9) wynika ważny wniosek: można uzyskać zmniejszenie amplitudy wahań wielkości regulowanej w układzie regulacji dwupołożeniowej, jeżeli wymusi się w układzie regulacji większą częstotliwość przełączeń elementu dwustanowego, niż częstotliwość determinowana przez właściwości dynamiczne obiektu.

6.2. Poprawa jakości regulacji

Za miarę jakości regulacji dwupołożeniowej przyjmuje się wartość amplitudy oscylacji wielkości regulowanej wartość średniego uchybu regulacji i częstotliwość przełączeń.

Regulator dwupołożeniowy bez korekcji, w odniesieniu do wartości średnich sygnału sterującego i regulowanego, może być traktowany jak regulator proporcjonalny. Takie właściwości dynamiczne regulatora nie zapewniają w praktyce wystarczającej jakości regulacji (duże oscylacje), gdyż parametry przebiegu sygnału sterowanego zależą głównie od właściwości obiektu cieplnego.

Jakość regulacji można polepszyć stosując ujemne dynamiczne sprzężenie zwrotne obejmujące element dwustanowy. Ideę poprawy jakości regulacji oparto na następującym rozumowaniu. Zauważmy, że obiekt jest sterowany ciągiem impulsów, który można przedstawić w postaci sumy wartości średniej (zależnej od wypełnienia impulsów) oraz szeregu składowych harmonicznych. Liniowy obiekt regulacji daje w odpowiedzi na takie wymuszenie, sygnał proporcjonalny do składowej stałej (wartości średniej), natomiast harmoniczne będą filtrowane w zależności od dynamiki obiektu. Ponieważ obiekty cieplne mają właściwości filtrów dolnoprzepustowych, więc składowe harmoniczne o wyższych częstotliwościach będą silniej tłumione. Harmoniczna podstawowa o częstotliwości f_i będzie więc miała największą amplitudę. Zatem, zmniejszenie amplitudy wahań sygnału sterowanego nastąpi, jeśli zwiększy się częstotliwość przełączeń sygnału sterującego obiekt lub stałą czasową inercji obiektu. Na parametry dynamiczne obiektu nie mamy wpływu - więc za prowadzącą do zmniejszenia amplitudy wahań sygnału sterowanego, należy przyjąć **zwiększenie częstotliwości powtarzania impulsów sygnału sterującego obiekt.**

Efekt intensywniejszego impulsowania daje zastosowanie wspomnianego wcześniej lokalnego sprzężenia zwrotnego.

W skorygowanym układzie, częstotliwość przełączeń będzie zależała od dynamiki sprzężenia zwrotnego; np. jeżeli w sprzężenie zwrotne włączony zostanie człon inercyjny pierwszego rzędu o współczynniku wzmocnienia k_w i stałej czasowej T_w dużo mniejszej od stałej czasowej obiektu, to transmitancja zastępcza regulatora (w sensie wartości średnich)

będzie zgodna z postacią transmitancji ciągłego regulatora **PD**. Ponieważ regulator dwupołożeniowy o właściwościach PD (podobnie jak analogiczny regulator ciągły) nie likwiduje położeniowego uchybu ustalonego od wymuszeń i zakłóceń, często w tor sprzężenia zwrotnego wprowadza się człon o transmitancji:

$$G(s) = k_w \left(\frac{1}{1 + sT_1} + \frac{1}{1 + sT_2} \right) \quad (6.10)$$

Człon tego typu zapewnia regulatorowi właściwości dynamiczne **PID**.

Poprawa jakości regulacji uzyskana przy pomocy przedstawionej metody może mieć w praktyce różne realizacje techniczne. Efekt korekcyjny może być osiągnięty elektronicznie z zastosowaniem dodatkowego termoelementu lub przez rozdzielenie mocy grzejnej pomiędzy dwa elementy grzejne, z których jeden jest stale włączony.

Zastosowanie dodatkowego sprzężenia zwrotnego w układzie regulacji dwupołożeniowej powoduje więc przyspieszenie chwil przełączeń elementu dwustanowego. Powstaje w ten sposób efekt **ujemnej strefy histerezy**. Układowi regulacji narzucona zostaje własna częstotliwość drgań, większa niż w układzie bez korekcji. Dzięki temu parametry przebiegu sygnału sterowanego w mniejszym stopniu zależą od dynamiki obiektu i poprawia się jakość regulacji.

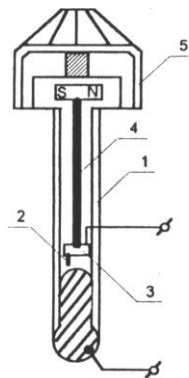
6.3. Regulatory temperatury

Regulatory, w tym interesujące nas **dwupołożeniowe regulatory temperatury**, można podzielić na dwie zasadnicze ich grupy:

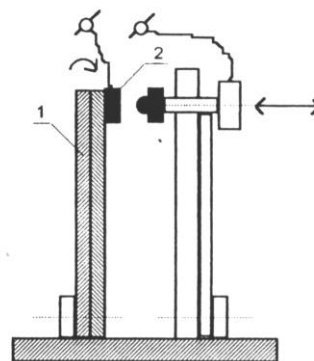
- regulatory o zestykach bezpośrednio przełączanych przez czujniki
 - np. termometry kontaktowe, regulatory bimetalowe,
- regulatory elektroniczne.

Termometry kontaktowe

Termometr kontaktowy składa się z termometru rtęciowego (Rys.6.6), w którym w rurce z rtęcią 1 umieszczona jest elektroda ruchoma 2 połączona z nakrętką 3. Wartość zadana temperatury nastawiana jest śrubą 4 obracaną przy pomocy zewnętrznego magnesu 5. Termometr kontaktowy jest jednocześnie czujnikiem pomiarowym, przetwornikiem i regulatorem. Najczęściej w układzie współpracuje on ze stycznikiem lub przekaźnikiem ze względu na małą obciążalność styku **elektroda-rtęć**. Histereza termometru kontaktowego zależy od jego konstrukcji i głównie spowodowana jest przylepnością rtęci do elektrody ruchomej.



Rys.6.6. Termometr kontaktowy



Rys.6.7. Regulator bimetalowy

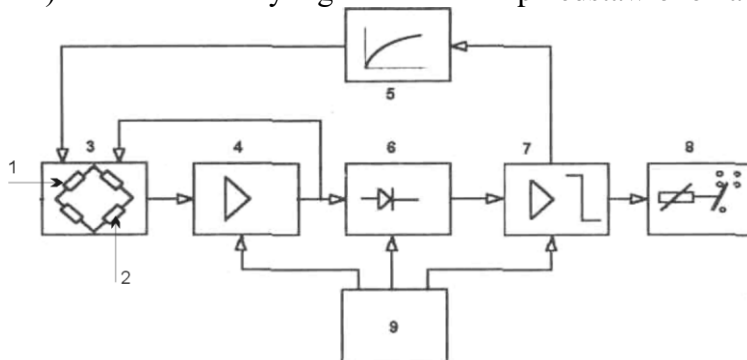
Regulatory bimetalowe

Regulator bimetalowy (Rys.6.7.) składa się z bimetalu 1 i ruchomego styku elektrycznego 2. Zmiany temperatury powodują zwania lub rozwania styków. Wartość zadana temperatury

nastawiana jest położeniem styku ruchomego. Regulator tego typu używany jest np. w żelazkach elektrycznych i lodówkach.

Regulatory elektroniczne - analogowe

Budowa i zasada działania elektronicznych regulatorów, mogących mieć zastosowanie przy dwupołożeniowej regulacji temperatury, zostanie przedstawiona na przykładzie regulatorów przemysłowych typu **RE -7** i **RE -6** (produkcja Lubuskich Zakładów Aparatów Elektrycznych "LUMEL" - Zielona Góra). Schemat ideowy regulatora **RE -7** przedstawiono na Rys.6.8.



Rys.6.8. Układ elektronicznego regulatora temperatury typu załącz/wyłącz

Oznaczenia:

- 1 - czujnik oporowy,
- 2 - potencjometr nastawczy wielkości regulowanej,
- 3 - mostek pomiarowy,
- 4 - wzmacniacz fazoczuły,
- 5 - elektroniczne korekcyjne sprzężenie zwrotne,
- 6 - prostownik z filtrem,
- 7 - wzmacniacz przerzutnikowy,
- 8 - przełącznik,
- 9 - zasilacz.

Układ wejściowy regulatora stanowi mostek Wheatstone'a, w gałęziach którego znajdują się między innymi: **czujnik oporowy (Pt 100)** i **potencjometr nastawczy** wielkości regulowanej. **Faza napięcia nierównowagi** mostka zależy od **kierunku odchylenia** wielkości regulowanej. Jeżeli sygnał wyjściowy obiektu jest większy od wartości zadanej, napięcie nierównoważenia mostka jest podawane w fazie na wejście wzmacniacza fazoczułego, powodując powstanie drgań w obwodzie rezonansowym. Po wzmocnieniu sygnał ten zasila mostek oraz wysterowuje wzmacniacz przerzutnikowy (powoduje zanik prądu w obwodzie przerzutnika). Stan ten jest sygnalizowany zgaśnięciem lampki znajdującej się na płycie czołowej regulatora. W przypadku gdy sygnał wyjściowy obiektu jest mniejszy od wartości zadanej napięcie nierównoważenia mostka podawane jest na wzmacniacz fazoczuły w przeciwfazie, powodując zerwanie drgań w obwodzie rezonansowym oraz przepływ prądu w obwodzie przełącznika. Sygnalizowane jest to zaświeceniem lampki. Elektroniczne sprzężenie zwrotne nadaje regulatorowi właściwości dynamiczne zbliżone do PD, gdyż do obwodu mostka doprowadzany jest dodatkowy sygnał dający efekt pozornego wzrostu lub zmniejszenia oporności czujnika.

Regulatory elektroniczne - mikroprocesorowe

Regulator R-720 (producent CZAKI THERMO-PRODUCT) jest przykładem regulatora mikroprocesorowego, w którym większość operacji opisanych powyżej realizowana jest programowo. Zwiększa to elastyczność konfiguracji regulatora, umożliwia rozszerzanie funkcjonalności poprzez aktualizacje oprogramowania (ang. *firmware upgrade*). Bardzo

przydatną cechą regulatorów mikroprocesorowych jest wyposażenie ich w różnego typu interfejsy komunikacyjne RS-232/485, LAN itp. pozwalające na komunikację z centralnymi jednostkami kontrolno/sterującymi lub komputerem PC.

Parametry techniczne mikroprocesorowego regulatora R-720

1. Możliwość wyboru charakterystyki regulacji: P, PI, PD, PID, dwustawna z histerezą
2. Funkcja samostrojzenia - autotuning
3. Programowalny profil czasowy
4. Współpraca z czujnikami temperatury: Pt100, Ni100, Fe-CuNi (J), NiCr-NiAl (K), NiCrSi-NiSi (N), PtRh30-PtRh6 (B), PtRh13-Pt (R), PtRh10-Pt (S), Cu-CuNi (T)
5. Sygnalizacja uszkodzenia czujnika i przekroczenia zakresu
6. Programowalny wielofunkcyjny alarm sterujący przekaźnikiem
7. Funkcja blokady nastaw parametrów regulacji
8. Programowanie z klawiatury regulatora lub komputera PC

Parametr	Wartość
Błąd pomiaru temperatury	$(T = 23^{\circ}\text{C} \pm 5^{\circ}\text{C}) \pm (0,002 \times T + 0,3^{\circ}\text{C} + 1 \text{ cyfra})$
Prąd pomiarowy	Pt100, Ni100 0,2 mA
Wyjście regulacyjne i alarmowe	przełączane styki przekaźnika lub napięcie dla SSR (Solid State Relay)
Obciążalność wyjść przekaźnikowych	5 A, max 250 VAC / 24VDC
Napięcie sterowania SSR	12 VDC $\pm 2\text{V}$
Zasilanie standardowe	230 V AC $+10\% -15\%$, 50 Hz, 3 VA
Zasilanie opcjonalne	24 V AC, 24 V DC, 12 V DC, 110/115 V AC

6.4. Instrukcja wykonania ćwiczenia

UWAGA!! Ze względu na możliwość poparzenia, podczas wykonywania ćwiczenia należy zachować szczególną ostrożność. Podczas badań przyjąć punkt pracy obiektu odpowiadający temperaturze $t < 100^{\circ}\text{C}$

W ćwiczeniu wykorzystywany jest obiekt cieplny w postaci zamkniętej komory grzewczej z grzałką wykonaną z drutu oporowego nawiniętego na ceramicznej rurce, wewnątrz której umieszczony jest czujnik temperatury (termopara). Grzejnik zasilany jest bezpiecznym napięciem uzyskiwanym z transformatora. Załączanie/wyłączenie układu grzania następuje poprzez podawanie lub odcinanie napięcia sieci poprzez przekaźnik wyjściowy regulatora. Dodatkowo w komorze grzewczej zainstalowany jest wentylator zasilany z obwodu odrębnego od zasilania obwodu grzania.

Przed przystąpieniem do ćwiczenia należy dokładnie zapoznać się ze stanowiskiem laboratoryjnym.

Program ćwiczenia obejmuje następujące etapy:

1. Przygotowanie do wykonania ćwiczenia

W pierwszej kolejności należy zapoznać się z instrukcją obsługi regulatora mikroprocesorowego R-720 (instrukcja jest dostępna na stanowisku laboratoryjnym lub do pobrania ze strony www producenta) w zakresie umożliwiającym:

- 1.1 sprawdzenie trybu pracy regulatora
- 1.2 ustawienie wartości histerezy
- 1.3 ustawienie zadanej temperatury obiektu

2. Identyfikacja obiektu cieplnego

W celu określenia transmitancji obiektu należy przeprowadzić eksperyment, prowadzący do uzyskania odpowiedzi skokowej komory traktowanej jako obiekt regulacji temperatury. Ze względów praktycznych, wyznaczenie charakterystyki skokowej przebiegu temperatury w czasie, powinien zostać przeprowadzony przy wymuszeniu prostokątnym mocy podawanej na elementy grzejne komory. Eksperyment należy przeprowadzić zarówno przy włączonym jak i wyłączonym wentylatorze. W przypadku "nienaturalnego" - za pomocą wentylatora - chłodzenia za stałą czasową obiektu należy przyjąć wartość średnią ze stałych czasowych nagrzewania i chłodzenia.

3. Badanie układu regulacji temperatury

W czasie ćwiczenia należy zaobserwować i zanotować przebieg zmienności temperatury obiektu w funkcji czasu. Obserwacji i pomiarów należy dokonać dla kilku (3 do 5) okresów oscylacji temperatury obiektu wokół temperatury zadanej (etapy dogrzewania i stygnięcia).

Obserwacje i pomiary należy wykonać dla dwóch różnych wartości temperatury zadanej obiektu oraz dla każdej z nich dla dwóch różnych wartości histerezy. Do rejestracji temperatury można także użyć aplikacji napisanej w środowisku LabView

4. Opracowanie wyników

Na podstawie wyników przeprowadzonych eksperymentów należy zaproponować postacie transmitancji operatorowych badanego obiektu cieplnego oraz wyznaczyć ich parametry.

W sprawozdaniu zamieścić wykresy przebiegów regulacji uzyskane z pomiarów. Na podstawie danych dotyczących obiektu oraz regulatora, wyliczyć parametry przebiegów regulacji, korzystając przy tym z podanych w instrukcji zależności analitycznych. Otrzymane parametry takie jak: wartość średnia temperatury, wartość średnia uchybu, częstotliwość przełączeń, amplituda wahań temperatury wokół wartości zadanej itp. – porównać z wyznaczonymi na podstawie przebiegów doświadczalnych.

LITERATURA

1. Pod red. W. Findeisena - Poradnik inżyniera automatyka. WNT W-wa; 1973
2. Michalski L., Kuźmiński K., Sadowski J. - Regulacja temperatury urządzeń elektrotermicznych. WNT W-wa; 1981
3. Skoczowski S. - Dwustawna regulacja temperatury. WNT W-wa; 1977
4. Górecki H. - Analiza i synteza układów regulacji z opóźnieniem. WNT W-wa; 1971
5. Findeisen W. - Technika regulacji automatycznej. WNT W-wa; 1965
6. Gosiewski A. i inni - Laboratorium automatyki cz.II. Teoria układów sterowania. Wyd. Poi. Warszawskiej; W-wa; 1970
7. Dokumentacja techniczno-ruchowa regulatorów RE6 i RE7. Lubuskice Zakłady Aparatów Elektrycznych "LUMEL" - Zielona Góra