

**Politechnika Lubelska
Katedra Automatyki i Metrologii**

Laboratorium

Podstawy Automatyki

MECHATRONIKA

Ćwiczenie nr 5

Temat: Regulacja dwupołożeniowa

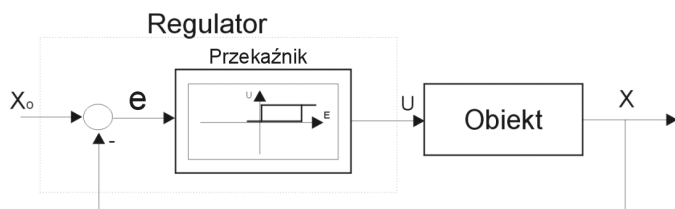
Lublin 2014

5.1 Wstęp

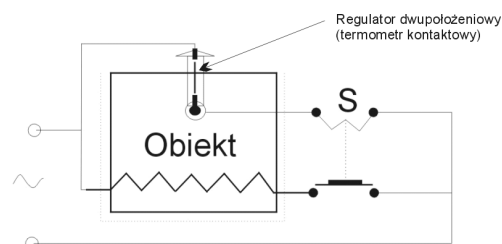
Celem ćwiczenia jest poznanie podstawowych właściwości nieliniowych układów automatycznej regulacji na przykładzie układu dwupołożeniowej regulacji temperatury.

Zadaniem układu regulacji temperatury jest utrzymanie zadanej temperatury obiektu cieplnego w warunkach ciągle zmieniających się zakłóceń. W przypadku np. pieca elektrycznego dokonuje się tego przez włączanie i wyłączanie mocy grzewczej, stąd często stosuje się do regulacji temperatury regulatory dwupołożeniowe.

Na rys. 5.1 przedstawiono przykładowy schemat blokowy prostego układu regulacji dwupołożeniowej a na rys. 5.2, odpowiadający mu schemat ideowy.

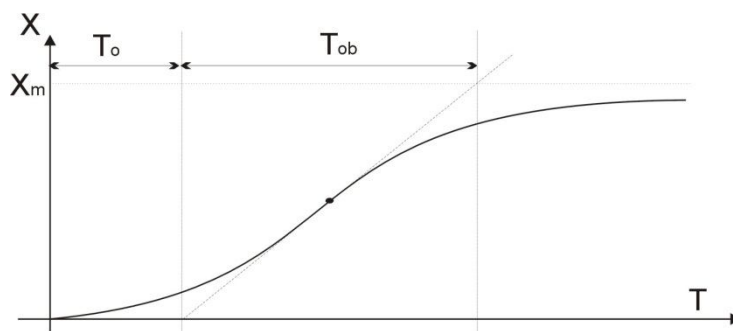


Rys.5.1. Schemat blokowy układu regulacji dwupołożeniowej



Rys.5.2. Schemat ideowy układu

Obiekt cieplny można traktować jako liniowy obiekt regulacji temperatury z samowyrównywaniem, którego odpowiedź na skok jednostkowy mocy grzewczej ma charakter przebiegu wieloinercyjnego. W przybliżeniu taki obiekt można aproksymować przez człon dynamiczny zawierający czyste opóźnienie i inercję I - go rzędu (rys. 5.3).



Rys.5.3. Odpowiedź skokowa obiektu cieplnego i jej aproksymacja

Obiekt regulacji może być opisany transmitancją operatorową postaci:

$$G(s) = k_{ob} \frac{e^{-sT_0}}{1 + sT_{ob}} \quad (5.1)$$

gdzie: T_0 - czas opóźnienia (czas martwy, opóźnienie transportowe), który wynika ze skończonego czasu transportu ciepła od elementów grzewczych do punktu pomiarowego,

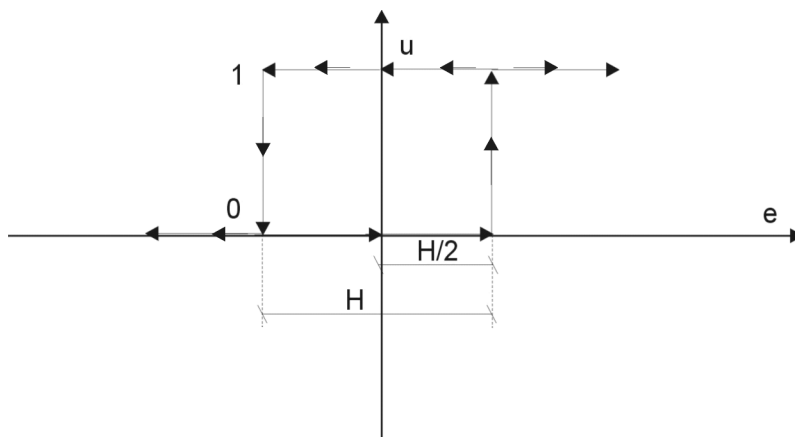
T_{ob} - zastępcza stała czasowa obiektu (uwzględnia stałe czasowe poszczególnych jego elementów, takich jak: elementy grzewcze, izolacja cieplna, wsad itp.),

k_{ob} - współczynnik wzmocnienia obiektu.

Stała czasowa zależy od pojemności cieplnej komory grzewczej obiektu (pieca) oraz powierzchni oddawania ciepła. Współczynnik wzmocnienia determinuje maksymalną

temperaturę możliwą do osiągnięcia w obiekcie i jest zależny od mocy grzejnej i od strat ciepła.

Regulatorem może być w najprostszym przypadku, przekaźnik dwupołożeniowy (patrz rys. 5.2), który na uchyb regulacji "e" reaguje nieciągłym sygnałem nastawiającym (regulującym) "u". Charakterystyka statyczna regulatora jest nieliniowa i posiada tzw. strefę histerezy „H” (rys. 5.4). Histereza zależy od konstrukcji elementu przełączającego.

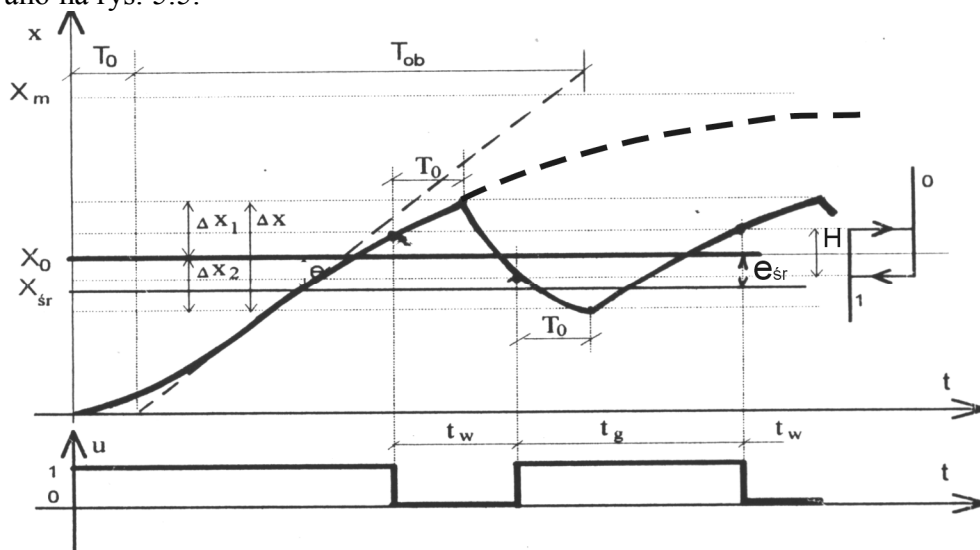


Rys.5.4. Pętla histerezy przekaźnika (regulatora)

UWAGA! Element pomiarowy (termopara, czujnik rezystancyjny) w przypadku szybkich obiektów cieplnych np. pieców z nieosłoniętymi elementami grzejnymi, może w zasadniczym stopniu wpływać na własności dynamiczne obiektu. Dynamiki czujnika nie uwzględnia się jedynie w przypadku, gdy jego stała czasowa inercji jest ponad stokrotnie mniejsza od stałej czasowej obiektu.

5.2 Przebieg procesu regulacji

Układ dwupołożeniowej regulacji temperatury jest układem nieliniowym. Nie spełnia on zasady superpozycji i dlatego jego analizę w dziedzinie czasu najwygodniej jest przeprowadzić rozpatrując jego zachowanie oddzielnie dla każdego stanu pracy elementu dwustanowego. Przebiegi sygnałów w układzie podczas rozruchu i w stanie ustalonym zilustrowano na rys. 5.5.



Rys. 5.5. Proces regulacji dwupołożeniowej zaznaczeniem stałych czasowych obiektu.

Rysunek 5.5. przedstawia przyrosty temperatury ponad temperaturę otoczenia, odpowiadające stanom włączenia i wyłączenia elementów grzejnych. W początkowym okresie temperatura narasta zgodnie z dynamiką obiektu i po pewnym czasie w układzie ustalają się oscylacje wielkości regulowanej (temperatury). Przy założeniu równości stałych czasowych grzania i chłodzenia (w przypadku ogólnym warunek ten nie musi być spełniony), przebieg narastania temperatury (przy pominięciu czystego opóźnienia) można opisać następującą zależnością:

$$x(t) = X_m \left(1 - e^{-\frac{t}{T_0}} \right) \quad (5.2)$$

a przebieg opadania temperatury opisany jest równaniem:

$$x(t) = X_m \cdot e^{-\frac{t}{T_0}} \quad (5.3)$$

Maksymalne (dodatnie) odchylenie temperatury chwilowej Δx_1 od wartości zadanej X_0 jest równe:

$$\Delta x_1 = X_m - X_0 - \left(X_m - X_0 \frac{h}{2} \right) \cdot e^{-\frac{T_0}{T_{ob}}} \quad (5.4)$$

zaś maksymalne ujemne odchylenie temperatury chwilowej Δx_2 od X_0 będzie równe:

$$\Delta x_2 = X_0 - \left(X_0 - \frac{h}{2} \right) \cdot e^{-\frac{T_0}{T_{ob}}} \quad (5.5)$$

Amplituda wahań temperatury (równa sumie odchyżeń) określona jest następującą zależnością:

$$\Delta x = X_m - (X_m - h) \cdot e^{-\frac{T_0}{T_{ob}}}$$

Wartość średnia przebiegu temperatury w stanie ustalonym różni się od wartości zadanej o uchyb regulacji, który można wyliczyć z następującej zależności:

$$e = X_0 + 0.5(\Delta x_1 - \Delta x_2) - X_0 = (0.5X_m - X_0) \cdot \left(1 - e^{-\frac{T_0}{T_{ob}}} \right) \quad (5.7)$$

Amplituda oscylacji wielkości regulowanej Δx nie zależy (patrz zależność 5.6) od wartości zadanej X_0 . Zależy natomiast od strefy histerezy "H", maksymalnej wartości wielkości regulowanej X_m oraz właściwości dynamicznych obiektu (stosunek T_0 / T_{ob}). Wielkość stosunku T_0/T_{ob} determinuje praktyczną przydatność regulacji dwupołożeniowej (bez korekcji). Zakłada się w praktyce, iż stosunek ten nie może przekraczać wartości **0,1**.

Amplituda wielkości regulowanej mogą być w praktyce zredukowane jedynie przez zmniejszenie strefy histerezy (nawet w stronę wartości ujemnych), bowiem na inne parametry układu nie mamy wpływu.

Na wartość uchybu regulacji w rozpatrywanym układzie zasadniczy wpływ ma wartość zadana wielkości regulowanej (patrz zależność 5.7.). Jedynie dla przypadku gdy $X_0 = 0.5 X_m$ średni uchyb ustalony jest równy zeru - (odchylenie dodatnie jest równe odchyleniu ujemnemu). Dla przypadku $X_0 > 0.5 X_m$ odchylenie ujemne jest (co do wartości

bezwzględnej) większe od dodatniego i dlatego uchyb średni ma wartość ujemną (temperatura średnia jest mniejsza od zadanej). Dla przypadku $X_0 < 0.5 X_m$ w układzie regulacji istnieje natomiast dodatni średni uchyb regulacji.

Ważnym parametrem charakteryzującym przebieg regulacji w rozpatrywanym układzie jest **częstotliwość przełączeń** elementu dwustanowego. Od tej częstotliwości zależy szybkość zużywania się styków przełączających moc grzejną oraz jakość regulacji. Można ją wyznaczyć z parametrów przebiegów (patrz rys.5.5.), wykorzystując następującą zależność:

$$f_i = \frac{1}{T_i} = \frac{1}{t_g + t_w} \quad (5.8)$$

gdzie: T_i - okres oscylacji temperatury (wielkości regulowanej),
 t_g - czas grzania - włączenia elementów grzejnych,
 t_w - czas studzenia - wyłączenia elementów grzejnych.

Wraz ze wzrostem zadanej wartości temperatury w stanach ustalonych obiekt jest grzany w coraz dłuższych przedziałach czasu, gdy wartości zadane temperatury rosną. Przedziały czasu, w których obiekt nie jest grzany są coraz to mniejsze. Jedyne dla przypadku $X_0 = 0.5 X_m$ zachodzi równość w/w czasów a częstotliwość oscylacji osiąga swoją maksymalną wartość równą:

$$f_{i\max} = (2T_0 + \Delta t_1 + \Delta t_2)^{-1} = \left(2T_{ob} \cdot \ln \frac{1 + \frac{\Delta x}{X_m}}{1 - \frac{\Delta x}{X_m}} \right)^{-1} \quad (5.9)$$

Z zależności (5.9) wynika ważny wniosek: można uzyskać zmniejszenie amplitudy wahań wielkości regulowanej w układzie regulacji dwupołożeniowej, jeżeli wymusi się w układzie regulacji częstotliwość przełączeń elementu dwustanowego większą, niż częstotliwość determinowana przez właściwości dynamiczne obiektu.

5.3 Poprawa jakości regulacji

Za miary jakości regulacji dwupołożeniowej przyjmuje się wartość amplitudy oscylacji wielkości regulowanej wartość średniego uchybu regulacji i częstotliwość przełączeń.

Regulator dwupołożeniowy bez korekcji, w odniesieniu do wartości średnich sygnału sterującego i regulowanego, może być traktowany jak regulator proporcjonalny. Takie właściwości dynamiczne regulatora nie zapewniają w praktyce wystarczającej jakości regulacji (duże oscylacje), gdyż parametry przebiegu sygnału sterowanego zależą głównie od właściwości obiektu cieplnego.

Jakość regulacji można polepszyć stosując ujemne dynamiczne sprzężenie zwrotne obejmujące element dwustanowy. Ideę poprawy jakości regulacji oparto na następującym rozumowaniu. Zauważmy, że obiekt jest sterowany ciągiem impulsów, który można przedstawić w postaci sumy wartości średniej (zależnej od wypełnienia impulsów) oraz szeregu składowych harmonicznych. Liniowy obiekt regulacji daje w odpowiedzi na takie wymuszenie, sygnał proporcjonalny do składowej stałej (wartości średniej), natomiast harmoniczne będą filtrowane w zależności od dynamiki obiektu. Ponieważ obiekty cieplne mają właściwości filtrów dolnoprzepustowych, więc składowe harmoniczne o wyższych częstotliwościach będą silniej tłumione. Harmoniczna podstawowa o częstotliwości f_i będzie

więc miała największą amplitudę. Zatem, zmniejszenie amplitudy wahań sygnału sterowanego nastąpi, jeśli zwiększy się częstotliwość przełączeń sygnału sterującego obiekt lub stałą czasową inercji obiektu. Na parametry dynamiczne obiektu nie mamy wpływu - więc za jedyny sposób prowadzący do zmniejszenia amplitudy wahań sygnału sterowanego, należy przyjąć zwiększenie częstotliwości impulsów sygnału sterującego obiekt.

Efekt intensywniejszego impulsowania można uzyskać dodając lokalne sprzężenie zwrotne obejmujące przekładnik dwupołożeniowy.

W skorygowanym układzie, częstotliwość przełączeń będzie zależała od dynamiki sprzężenia zwrotnego; np. jeżeli w sprzężenie zwrotne włączony zostanie człon inercyjny pierwszego rzędu o współczynniku wzmocnienia k_w i stałej czasowej T_w dużo mniejszej od stałej czasowej obiektu, to transmitancja zastępcza regulatora (w sensie wartości średnich) będzie zgodna z postacią transmitancji ciągłego regulatora **PD**. Ponieważ regulator dwupołożeniowy o właściwościach PD (podobnie jak analogiczny regulator ciągły) nie likwiduje położeniowego uchybu ustalonego od wymuszeń i zakłóceń, często w tor sprzężenia zwrotnego wprowadza się człon o transmitancji:

$$G(s) = k_w \left(\frac{1}{1+sT_1} + \frac{1}{1+sT_2} \right) \quad (5.10)$$

Człon tego typu zapewnia regulatorowi właściwości dynamiczne **PID**.

Poprawa jakości regulacji uzyskana przy pomocy przedstawionej metody może mieć w praktyce różne realizacje techniczne. Efekt korekcyjny może być osiągnięty elektronicznie z zastosowaniem dodatkowego termoelementu lub przez rozdzielenie mocy grzejnej pomiędzy dwa elementy grzejne (z których jeden jest stale włączony).

Zastosowanie dodatkowego sprzężenia zwrotnego w układzie regulacji dwupołożeniowej powoduje przyspieszenie chwil przełączeń elementu dwustanowego. Powstaje w ten sposób efekt ujemnej strefy histerezy. Układowi regulacji narzucona zostaje własna częstotliwość drgań, większa niż w układzie bez korekcji. Dzięki temu parametry przebiegu sygnału sterowanego w mniejszym stopniu zależą od dynamiki obiektu i poprawia się jakość regulacji.

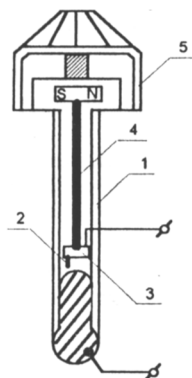
5.4 Regulatory temperatury

Regulatory, w tym interesujące nas dwupołożeniowe regulatory temperatury, można podzielić na dwie zasadnicze grupy:

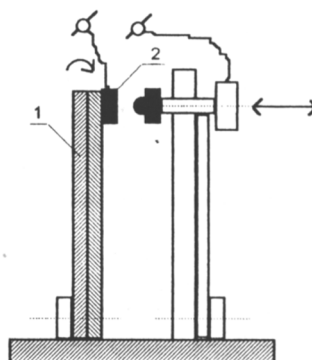
- regulatory o zestykach bezpośrednio przełączanych przez czujniki np. termometry kontaktowe, regulatory bimetalowe,
- regulatory elektroniczne.

Termometry kontaktowe

Termometr kontaktowy składa się z termometru rtęciowego (rys. 5.6), w którym w rurce z rtęcią 1 umieszczona jest elektroda ruchoma 2 połączona z nakrętką 3. Wartość zadana temperatury nastawiana jest śrubą 4 obracaną przy pomocy zewnętrznego magnesu 5. Termometr kontaktowy jest jednocześnie czujnikiem pomiarowym, przetwornikiem i regulatorem. Najczęściej w układzie współpracuje on ze stycznikiem lub przekładnikiem ze względu na małą obciążalność styku elektroda-rtęć. Histereza termometru kontaktowego zależy od jego konstrukcji i głównie spowodowana jest przylepnością rtęci do elektrody ruchomej.



Rys. 5.6. Termometr kontaktowy



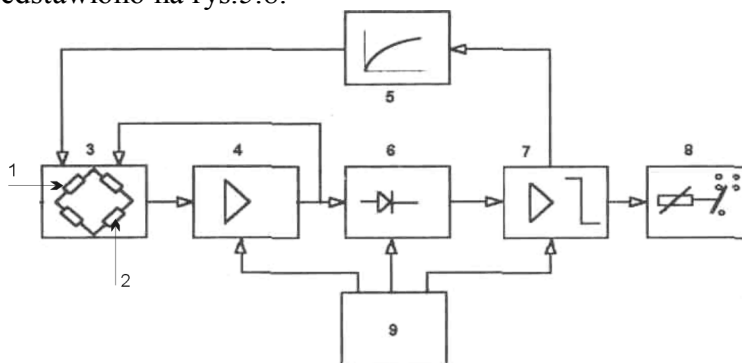
Rys. 5.7. Regulator bimetalowy

Regulatory bimetalowe

Regulator bimetalowy (rys. 5.7.) składa się z bimetalu 1 i ruchomego styku elektrycznego 2. Zmiany temperatury powodują zwarcia lub rozwarcia styków. Wartość zadana temperatury nastawiana jest położeniem styku ruchomego. Regulator tego typu używany jest np. w żelazkach elektrycznych i lodówkach.

Regulatory elektroniczne

Budowa i zasada działania elektronicznych regulatorów, mogących mieć zastosowanie przy dwupołożeniowej regulacji temperatury, zostanie przedstawiona na przykładzie wykorzystywanych w ćwiczeniu regulatorów przemysłowych typu RE -7 i RE -6 (produkcja Lubuskich Zakładów Aparatów Elektrycznych "LUMEL" -Zielona Góra). Schemat ideowy regulatora RE -7 przedstawiono na rys.5.8.



Rys. 5.8. Układ elektronicznego regulatora temperatury typu załącz/wyłącz

Oznaczenia:

- 1 - czujnik oporowy,
- 2 - potencjometr nastawczy wielkości regulowanej,
- 3 - mostek pomiarowy,
- 4 - wzmacniacz fazoczuły,
- 5 - elektroniczne korekcyjne sprzężenie zwrotne,
- 6 - prostownik z filtrem,
- 7 - wzmacniacz przerzutnikowy,
- 8 - przekaźnik,
- 9 - zasilacz.

Układ wejściowy regulatora stanowi mostek Wheatstone'a, w gałęziach którego znajdują się między innymi: czujnik oporowy (Pt 100) i potencjometr nastawczy wielkości regulowanej. Faza napięcia nierównowagi mostka zależy od kierunku odchylenia wielkości

regulowanej. Jeżeli sygnał wyjściowy obiektu jest większy od wartości zadanej, napięcie niezrównoważenia mostka jest podawane w fazie na wejście wzmacniacza fazoczułego, powodując powstanie drgań w obwodzie rezonansowym. Po wzmocnieniu sygnał ten zasila mostek oraz wysterowuje wzmacniacz przerzutnikowy (powoduje zanik prądu w obwodzie przerzutnika). Stan ten jest sygnalizowany zgaśnięciem lampki znajdującej się na płycie czołowej regulatora. W przypadku gdy sygnał wyjściowy obiektu jest mniejszy od wartości zadanej napięcie niezrównoważenia mostka podawane jest na wzmacniacz fazoczuły w przeciwfazie, powodując zerwanie drgań w obwodzie rezonansowym oraz przepływ prądu w obwodzie przekaźnika. Sygnalizowane jest to zaświeceniem lampki. Elektroniczne sprzężenie zwrotne nadaje regulatorowi właściwości dynamiczne zbliżone do PD, gdyż do obwodu mostka doprowadzany jest dodatkowy sygnał dający efekt pozornego wzrostu lub zmniejszania oporności czujnika.

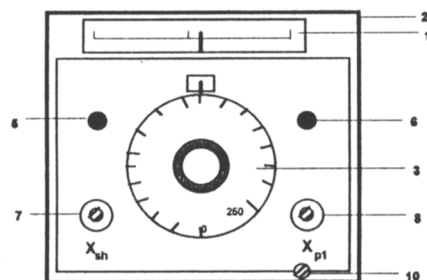
Regulatory elektroniczne RE-6 (dwustawne lub trójstawne z nastawą analogową bądź numeryczną) są przystosowane do współpracy z termoelementami, czujnikami oporowymi, z nadajnikami potencjometrycznymi lub sygnałem prądowym i napięciowym (w zależności o wariantu wykonania). Regulatory tego typu umożliwiają równocześnie pomiar wartości rzeczywistej wielkości regulowanej w obiekcie.

Wybrane dane techniczne regulatorów RE - 6 dla wyk. RE6 OA 2M1 A09 B04 C23 AO (wg. DTR)

Nastawa toru głównego (I)	analogowa
Nastawa toru pomocniczego (II)	$X_{sh} = -20 \dots 0 \dots +20\%$
Sprzężenie zwrotne	PID ($X_p = 0 \dots 15\%$, $T_n = 51s$)
Pomiar wartości rzeczywistej	analogowy
Strefa histerezy	$< 0.5\%$
Wyjście przekaźnikowe	(dwa przekaźniki z jednym stykiem przełącznym obc. styków 8 A, 220V; 1100 VA lub 1A - maks. 30 W)
Wejścia	zmiana oporu czujnika Pt 100, linia dwuprzewodowa (opór obwodów zew. $R=10$ omów)

Opis konstrukcji

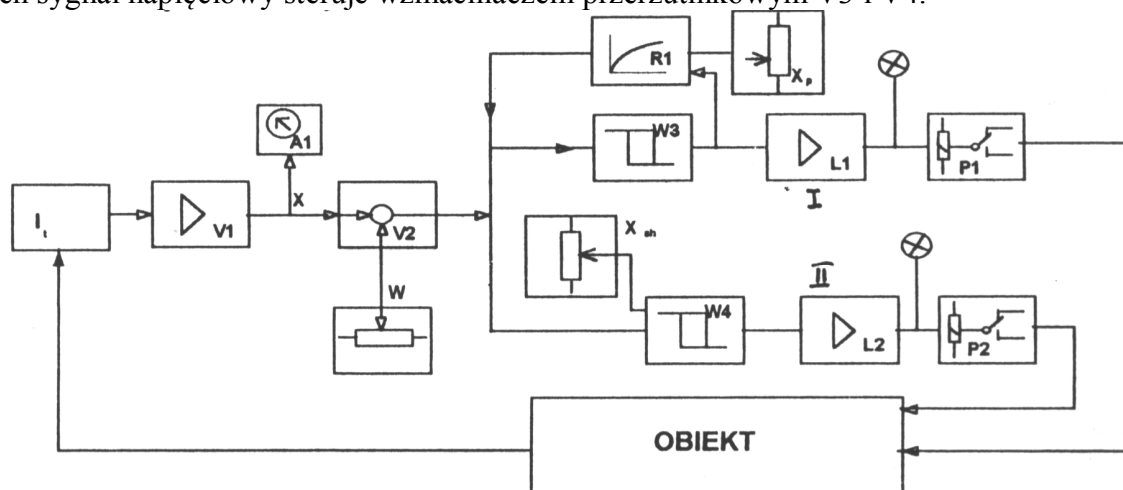
Regulator RE6 składa się z łatwo wymiennych podzespołów umieszczonych w obudowie. Elementy układu elektronicznego rozmieszczone są na czterech płytkach drukowanych: tylnej, zasilacza, wzmacniacza i sprzężenia zwrotnego. Na przedniej płycie regulatora (patrz rysunek poniżej), poniżej miernika wartości rzeczywistej 1 za drzwiczkami 2 są umieszczone: pokrętło nastawy wielkości regulowanej 3, diody sygnalizujące stan przełączeń I-go toru - 5 i II-go toru -6, pokrętło nastaw zakresów proporcjonalności 8, 9 i śruba mocująca 10. Świecenie czerwonej diody 5 sygnalizuje stan wzbudzenia przerzutnika toru głównego, a świecenie diody zielonej 6 sygnalizuje stan wzbudzenia przerzutnika toru pomocniczego. Z tyłu obudowy są umieszczone listwy zaciskowe do podłączenia zasilania i czujnika obwodów sterowanych. Przełączniki elektromagnetyczne są umieszczone wewnątrz regulatora. Po wykręceniu śruby mocującej 10 jest możliwe wysunięcie regulatora z obudowy



Rys.5.9. Widok przedniego panelu regulatora temperatury

Zasada działania regulatora RE - 6 i jego podstawowe funkcje

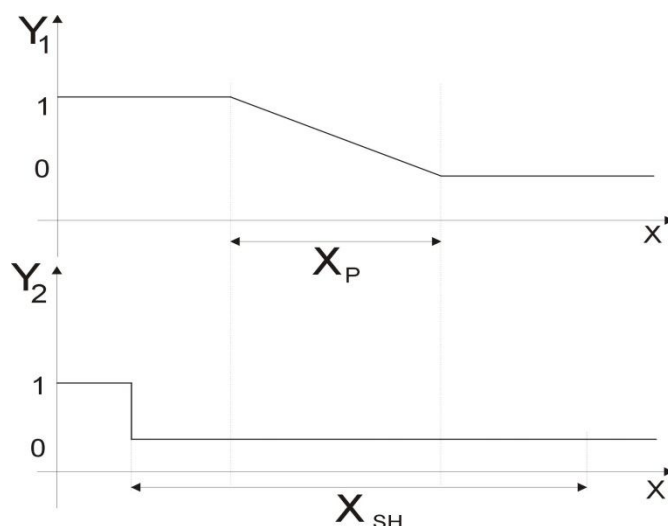
Działanie regulatora w wersji wykorzystywanej w ćwiczeniu ilustruje schemat blokowy jak na rysunku 5.10. Wartość rzeczywista mierzona czujnikiem I_r , w obiekcie regulacji jest przetworzona we wzmacniaczu V1 na sygnał napięciowy X, który zasila miernik wartości rzeczywistej A1. Na wyjściu wzmacniacza V2, z porównania sygnału wejściowego X z napięciem W odpowiadającym wartości zadanej, otrzymuje się sygnał odchyłki regulacji XW. Ten sygnał napięciowy steruje wzmacniaczem przerzutnikowym V3 i V4.



Rys.5.10. Schemat ideowy dwupołożeniowego regulatora temperatury

Następnie przez wzmacniacze mocy L1 i L2 załączane są przekaźniki P1 i P2. Na wejście wzmacniacza V3 podawany jest sygnał z członu czasowego R1, realizującego sprzężenie zwrotne PID o jego zakresie działania ustawianym potencjometrem X_p . W torze II regulatora wytwarzany jest sygnał proporcjonalny o wartości ustawianej potencjometrem. Tor ten może być wykorzystywany do np. drugiego elementu grzejnego obiektu, innego toru sterowania, sygnalizacji lub obwodu alarmowego dwupołożeniowym sygnałem przekaźnikowym o nastawialnym progu zadziałania.

Na rysunku 5.11. zilustrowano działanie wykorzystywanego w ćwiczeniu wariantu wykonania regulatora (tor I - ze sprzężeniem PID, tor II - bez sprzężenia).



Rys.5.11. Przebiegi czasowe działającego regulatora

5.5 Instrukcja wykonania ćwiczenia

UWAGA!! Ze względu na możliwość poparzenia, podczas wykonywania ćwiczenia należy zachować szczególną ostrożność. Podczas badań przyjąć punkt pracy obiektu odpowiadający temperaturze $T < 100\text{ }^{\circ}\text{C}$

W ćwiczeniu wykorzystano obiekt cieplny w postaci komory grzewczej z dwoma grzałkami elektrycznymi. Może być ona chłodzona w sposób naturalny lub z pomocą wentylatora. W zestawie laboratoryjnym znajdują się ponadto: termometr do pomiaru temperatury wewnątrz komory, standardowe regulatory temperatury typu RE-6 oraz RE-7, przystosowane do współpracy z rezystancyjnymi czujnikami Pt 100.

Przed przystąpieniem do ćwiczenia należy dokładnie zapoznać się ze stanowiskiem laboratoryjnym.

Program ćwiczenia obejmuje następujące etapy:

I. Identyfikacja obiektu cieplnego

W celu określenia transmitancji obiektu należy przeprowadzić odpowiedni eksperyment, prowadzący do uzyskania odpowiedzi skokowej komory traktowanej jako obiekt regulacji temperatury. Ze względów praktycznych, wyznaczenie charakterystyki skokowej przebiegu temperatury w czasie, powinien zostać przeprowadzony przy wymuszeniu prostokątnym mocy podawanej na elementy grzejne komory. Eksperyment należy przeprowadzić zarówno przy włączonym jak i wyłączonym wentylatorze. W przypadku "nienaturalnego" - za pomocą wentylatora - chłodzenia za stałą czasową obiektu należy przyjąć wartość średnią ze stałych czasowych nagrzewania i chłodzenia.

W zakres identyfikacji (oprócz określenia postaci i parametrów czasowych transmitancji operatorowej), wchodzić może dodatkowo wyznaczenie charakterystyki statycznej obiektu. W tym celu należy dokonać pomiarów ustalonych wartości temperatury dla różnych mocy pobieranych z sieci przez grzałki.

2. Badanie układu regulacji temperatury

W czasie ćwiczenia należy notować zmiany w czasie wartości temperatury obiektu (w procesie jego rozruchu w stanie ustalonym) pracującego w układzie automatycznej regulacji z wybranym aparatem RE. Analizy badanego UAR, należy przeprowadzić przy dwóch wybranych wartościach zadanych temperatury. W celu przyspieszenia wykonywania ćwiczenia celowe byłoby używanie wentylatora.

Jeżeli w użytym regulatorze, możliwa jest zmiana parametrów np strefy histerezy bądź rodzaju sprzężenia zwrotnego, należy przebadać ich wpływ na przebieg i jakość regulacji.

3. Opracowanie wyników

Na podstawie wyników przeprowadzonych eksperymentów należy zaproponować postacie transmitancji operatorowych badanego obiektu cieplnego oraz wyznaczyć ich parametry.

W sprawozdaniu zamieścić wykresy przebiegów regulacji uzyskane z pomiarów. Na podstawie danych dotyczących obiektu oraz regulatora, wyliczyć parametry przebiegów regulacji, korzystając przy tym z podanych w instrukcji zależności analitycznych. Otrzymane parametry takie jak: wartość średnia temperatury, wartość średnia uchybu, częstotliwość przełączeń, amplituda wahań temperatury wokół wartości zadanej itp. – porównać z wyznaczonymi na podstawie przebiegów doświadczalnych. Wyciągnąć wnioski!

Udokumentować i uzasadnić wpływ korekcji układu na jakość regulacji.

LITERATURA

1. Pod red. W. Findeisena - Poradnik inżyniera automatyka. WNT W-wa; 1973
2. Michalski L., Kuźmiński K., Sadowski J. - Regulacja temperatury urządzeń elektrotermicznych. WNT W-wa; 1981
3. Skoczowski S. - Dwustawna regulacja temperatury. WNT W-wa; 1977
4. Górecki H. - Analiza i synteza układów regulacji z opóźnieniem. WNT W-wa; 1971
5. Findeisen W.-Technika regulacji automatycznej. WNT W-wa; 1965
6. Gosiewski A. i inni - Laboratorium automatyki cz.I. Teoria układów sterowania. Wyd. Poi. Warszawskiej; W-wa; 1970
7. Dokumentacja techniczno-ruchowa regulatorów RE6 i RE7. Lubuskie Zakłady Aparatów Elektrycznych "LUMEL" -Zielona Góra

Regulacja dwupołożeniowa

Wzór protokołu (lekko zaciemnione pola wypełnia prowadzący)

Laboratorium Podstaw Automatyki					
Temat: Regulacja dwupołożeniowa					Nr: 5
Grupa:	Imiona i nazwiska osób: 1.	Podpisy:	Data wykonania:	Termin: [] - planowy [] - odróbkowy	Ocena:
Zespół:			Data oddania:	Opóźnienie:	
			2. 3.		

Podsumowanie:

L.p.	Etap	Wykonanie		
		Poprawne	Poprawne, ale z małymi błędami	Z rażącymi błędami lub niewykonane
1.	Wykonanie pomiarów			
2.	Opracowanie wyników			
2a.	Identyfikacja obiektu cieplnego			
2b.	Analityczne obliczenie parametrów przebiegu			
3.	Porównanie wyników analitycznych z eksperymentalnymi, wnioski			
Uwagi:				