



# Prawo autorskie

Niniejsze materiały podlegają ochronie zgodnie z **Ustawą o prawie autorskim i prawach pokrewnych** (Dz.U. 1994 nr 24 poz. 83 z późniejszymi zmianami).

Materiał te udostępniam **do celów dydaktycznych** jako materiały pomocnicze do wykładu z przedmiotu Metrologia prowadzonego dla studentów Wydziału Elektrotechniki i Informatyki Politechniki Lubelskiej. Mogą z nich również korzystać inne osoby zainteresowane metrologią. Do tego celu materiały te można **bez ograniczeń przeglądać, drukować i kopiować wyłącznie w całości**.

Wykorzystywanie tych materiałów bez zgody autora w inny sposób i do innych celów niż te, do których zostały udostępnione, **jest zabronione**.

W szczególności **niedopuszczalne jest**: usuwanie nazwiska autora, edytowanie treści, kopiowanie fragmentów i wykorzystywanie w całości lub w części do własnych publikacji.

Eligiusz Pawłowski

## Uwagi dydaktyczne

Niniejsza prezentacja stanowi **tylko i wyłącznie materiały pomocnicze** do wykładu z przedmiotu Metrologia prowadzonego dla studentów Wydziału Elektrotechniki i Informatyki Politechniki Lubelskiej. Udostępnienie studentom tej prezentacji nie zwalnia ich z konieczności sporządzania **własnych notatek z wykładów** ani też nie zastępuje **samodzielnego studiowania** obowiązujących podręczników.

Tym samym zawartość niniejszej prezentacji w szczególności **nie może być** traktowana jako zakres materiału obowiązujący na egzaminie.

Na egzaminie obowiązujący jest **zakres materiału faktycznie wyłożony podczas wykładu** oraz zawarty w odpowiadających mu fragmentach **podręczników** podanych w wykazie literatury do wykładu.

Eligiusz Pawłowski

# Tematyka wykładu

**Metody zerowe: mostkowa i kompensacyjna**

**Kompensatory napięcia stałego**

**Kompensatory napięcia przemiennego**

**Komparator termoelektryczny wartości skutecznej**

## Metody zerowe

Metoda **kompensacyjna** i metoda mostkowa należą do grupy metod **zerowych**.

Pomiar metodą zerową polega na **sprowadzeniu do zera** sygnału równowagi, tzn. różnicy wielkości mierzonej  $X$  i wielkości znanej (kompensującej)  $X_w$ . Wynikiem pomiaru wielkości mierzonej  $X$  jest wówczas znana wartość wielkości kompensującej  $X_w$ .

Czynności badania różnicy  $X - X_w$  i sprowadzania jej do zera nazywamy **równoważeniem**.

Równoważenie realizowane jest za pomocą dwóch elementów: **detektora zera i urządzenia równoważącego**.

## Detektor

**Detektor** jest elementem lub zespołem, który po doprowadzeniu do niego różnicy  $X - X_w$  jest zdolny sterować procesem równoważenia przyrządu pomiarowego.

**Uwaga!** W praktyce stan równowagi **nie może być określony** matematyczną równością  $X - X_w = 0$ , gdyż istnieje nieskończenie wiele wartości  $|X - X_w| < \Delta_D X$  dla których detektor przyjmuje jeden i ten sam stan (traktowany jako stan zrównoważenia układu).

Wielkość  $\Delta_D X$  nazywamy **progiem czułości** (pobudliwości). Dopiero po przekroczeniu tego progu stan detektora ulega zmianie.

Ta niekorzystna właściwość detektora jest przyczyną występowania **błędu czułości** (lub nieczułości, zależnie od autora).

## Detektor – wskaźnik stanu kompensacji

**W kompensatorach prądu stałego** jako wskaźniki równowagi stosuje się **galwanometry** magnetoelektryczne, **wzmacniacze** elektroniczne prądu stałego lub **multimetry** cyfrowe z odpowiednim niskim zakresem napięć stałych.

**W kompensatorach prądu przemiennego** jako wskaźniki równowagi stosuje się **miliwoltomierze** napięcia przemiennego lub **multimetry** cyfrowe z odpowiednim niskim zakresem napięć przemiennych.

## Metoda kompensacyjna

**Metoda kompensacyjna** jest to metoda pomiarowa oparta na pomiarze (lub sprowadzeniu do zera) różnicy dwóch odrębnych i niezależnych spadków napięcia, wywołanych przez różne źródła zasilania.

Charakterystyczną cechą dla tej metody jest **zależność** wyniku pomiaru (nawet w stanie równowagi układu) **od wartości napięć zasilających**.



## Metoda mostkowa

**Metoda mostkowa** jest to metoda pomiarowa oparta na pomiarze (lub sprowadzeniu do zera) różnicy dwóch spadków napięcia, wywołanych przez to samo źródło zasilania, w obwodzie elektrycznym złożonym co najmniej z dwóch gałęzi równoległych.

Charakterystyczną cechą dla tej metody jest **niezależność** wyniku pomiaru (w stanie równowagi układu) **od wartości napięcia zasilającego**.

## Zastosowania metod mostkowych i kompensacyjnych

**Metoda mostkowa** wykorzystuje tylko **jedno napięcie** (źródło zasilania) i może być wykorzystana przede wszystkim bezpośrednio do pomiarów parametrów obwodów elektrycznych (rezystancji, indukcyjności, pojemności) oraz pośrednio do pomiaru prądów i napięć po uwzględnieniu zależności pomiędzy nimi a parametrami obwodu.

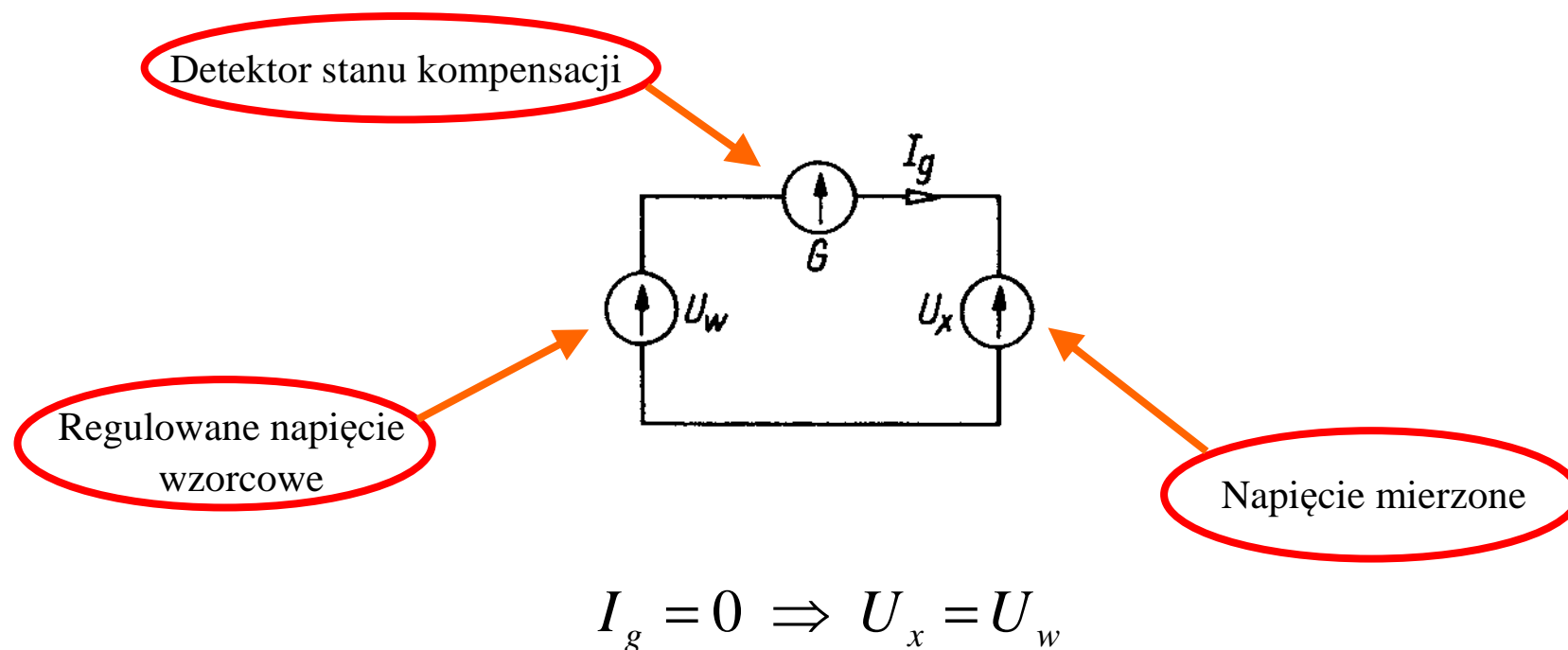
**Metoda kompensacyjna** wykorzystuje **dwa napięcia** (z których jedno jest źródłem zasilania) i może być wykorzystana przede wszystkim do pomiarów sił elektromotorycznych, prądów i napięć oraz pośrednio do pomiaru parametrów obwodów elektrycznych (rezystancji, indukcyjności, pojemności) po uwzględnieniu zależności na występujące na nich spadki napięć.

## Rodzaje kompensatorów

W praktyce stosowane są cztery rodzaje kompensatorów:

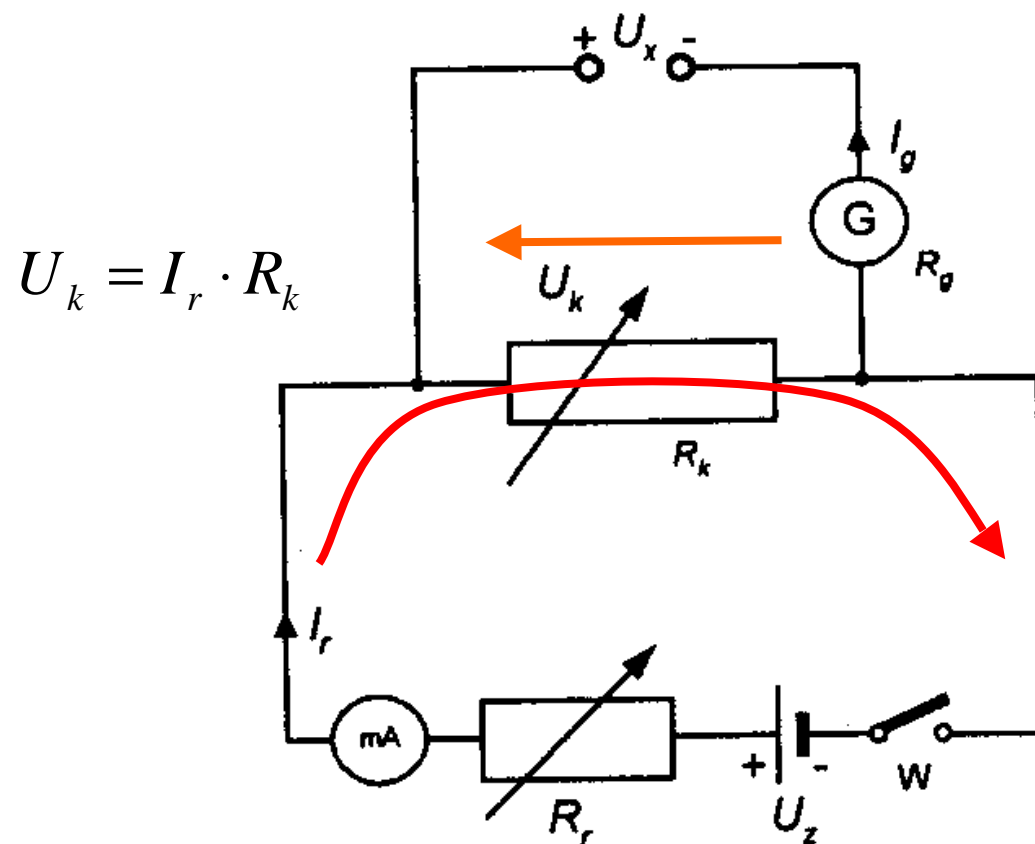
- kompensatory napięć i prądów **stałych**
- kompensatory napięć i prądów **przemiennych**

## Zasada kompensacji napięć



Brak prądu w detektorze (galwanometrze) oznacza równość napięć.

## Ogólna idea kompensatora napięcia stałego



Regulowane napięcie wzorcowe (kompensacyjne)  $U_k$  uzyskuje się jako spadek napięcia na znanej rezystancji  $R_k$  przy znanym prądzie  $I_r$ .

## Zalety pomiarów kompensatorem napięciowym

**Pomiary kompensatorem** charakteryzują się **zaletami**:

- w chwili pomiaru kompensator napięciowy nie pobiera prądu z obwodu mierzonego (brak spadku napięcia na rezystancji wewnętrznej obwodu mierzonego),
- możliwość pomiaru siły elektromotorycznej ogniwa o dużej rezystancji wewnętrznej (np.: ogniwa pH-metrycznego),
- możliwe jest uzyskanie wysokiej rozdzielczość pomiarów (nawet do 5 dekad) przy małych błędach pomiaru (nawet  $< 0,005\%$ ).

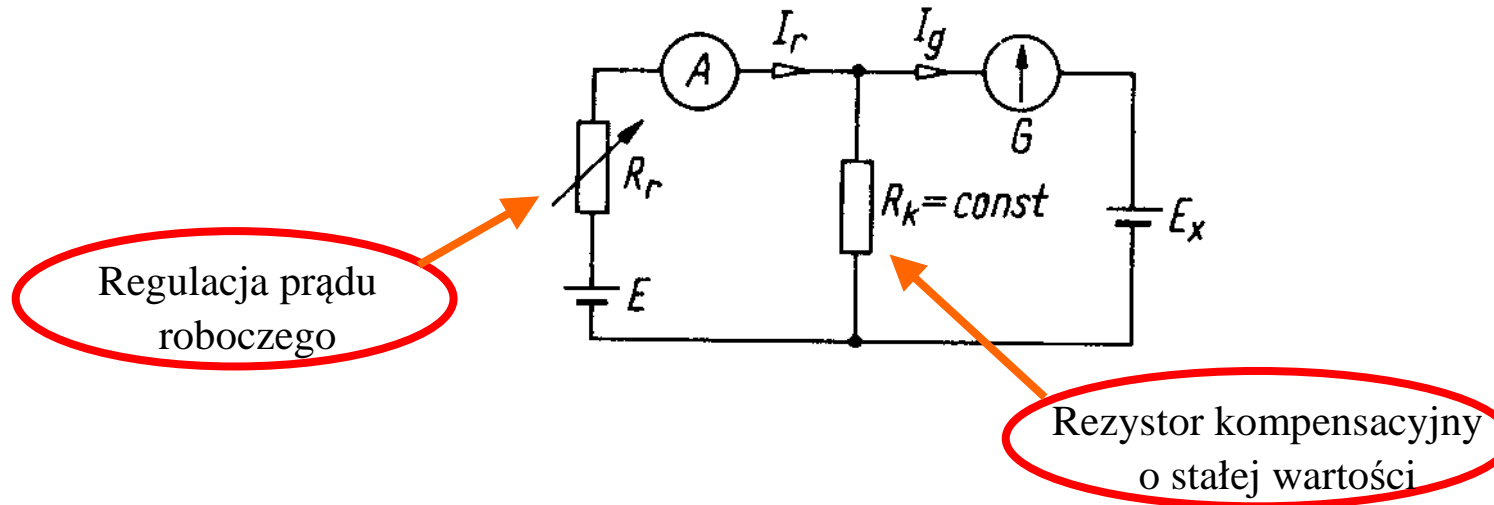
## Kompensatory o stałej rezystancji i stałym prądzie

Kompensatory napięcia stałego budowane są w dwóch odmianach:

- **kompensatory o stałej rezystancji** (regulowanym prądzie roboczym) – napięcie kompensacyjne  $U_k = I_r \cdot R_k$  powstaje jako spadek napięcia na rezystorze  $R_k$  o stałej rezystancji, regulację napięcia kompensacyjnego realizują się poprzez zmianę wartości prądu roboczego  $I_r$ ,

- **kompensatory o stałym prądzie** roboczym (regulowanej rezystancji) – napięcie kompensacyjne  $U_k = I_r \cdot R_k$  powstaje jako spadek napięcia od prądu roboczego  $I_r$  o stałej wartości, regulację napięcia kompensacyjnego realizują się poprzez zmianę wartości rezystora  $R_k$ .

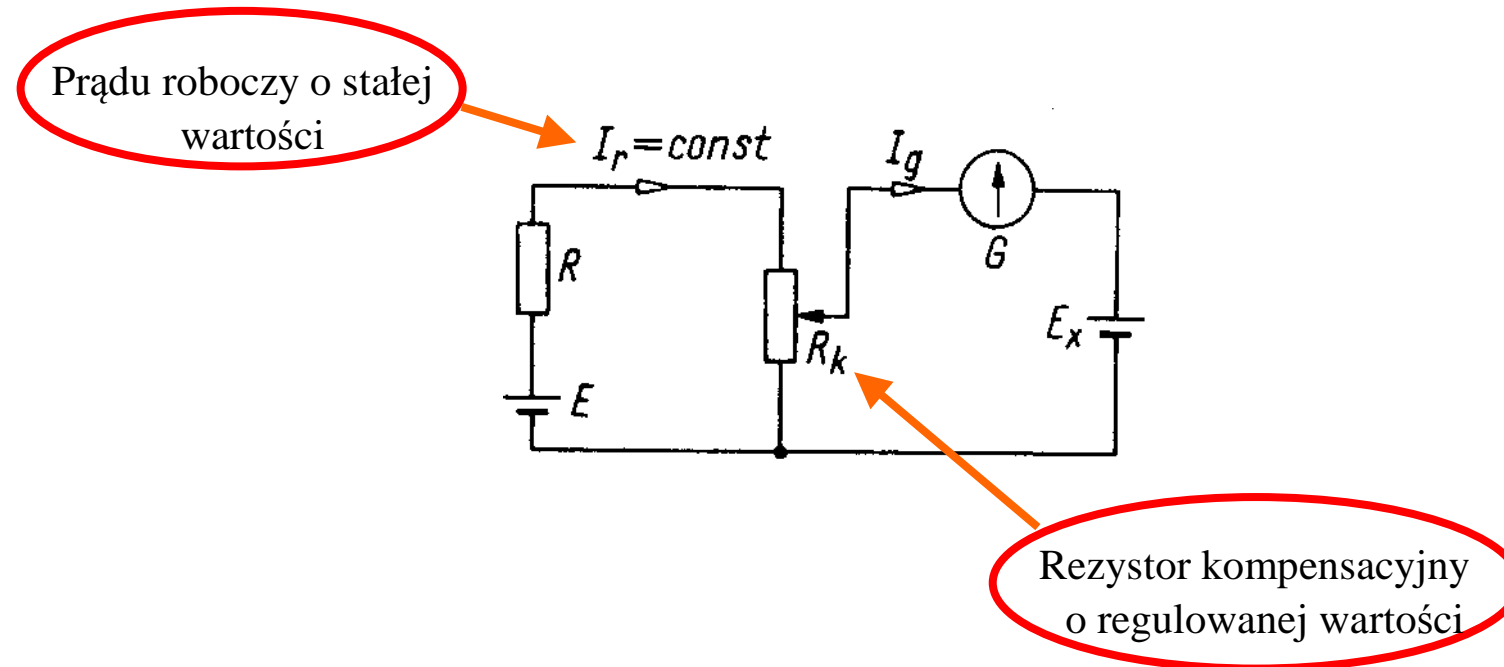
## Układ kompensatora o stałej rezystancji



Rezystor regulacyjny  $R_r$  wraz z amperomierzem  $A$  umożliwiają uzyskanie na rezystorze kompensacyjnym  $R_k$  (o stałej wartości) napięcia kompensacyjnego o znanej wartości  $U_k = I_r \cdot R_k$



## Układ kompensatorów o stałym prądzie



Stała wartość prądu roboczego  $I_r$  wraz z regulowanym rezystorem kompensacyjnym  $R_k$  umożliwiają uzyskanie napięcia kompensacyjnego o znanej wartości  $U_k = I_r \cdot R_k$

## Kompensatory wysoko- i niskoomowe

Zależnie od wartości rezystancji  $R_k$  rozróżnia się:

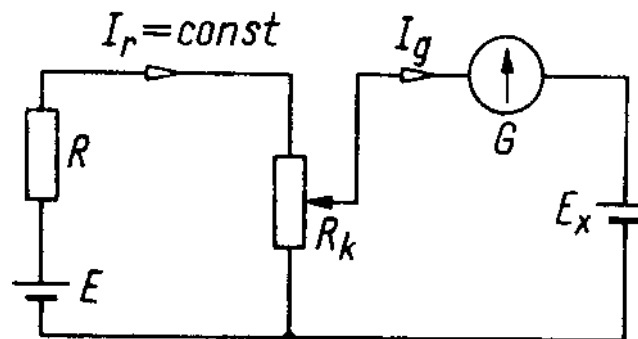
**-kompensatory o dużej rezystancji** (wysokoomowe) – pracują przy małych wartościach prądu roboczego  $I_r$  (w granicach  $0,1 \div 1\text{mA}$ ) i służą do pomiarów napięć wyższych niż  $100\text{mV}$ ,

**-kompensatory o małej rezystancji** (niskoomowe) – pracują przy większych wartościach prądu roboczego  $I_r$  (w granicach  $10 \div 100\text{mA}$ ) i służą głównie do pomiarów napięć niższych niż  $100\text{mV}$ .

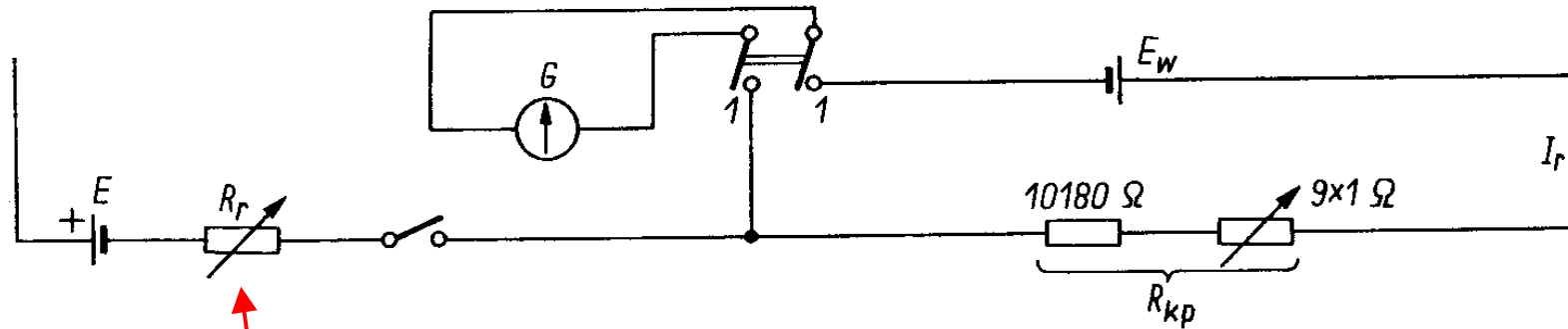
## Kompensatory o stałym prądzie roboczym – problemy

Kompensatory o stałym prądzie roboczym  $I_r$  są **dokładniejsze**, ale ich budowa wymaga rozwiązania kilku **problemów**:

- sposób dokładnego ustawiania wartości prądu roboczego  $I_r$  (w praktyce stosuje się porównanie z ogniwem wzorcowym),
- sposób regulacji rezystancji  $R_k$  nie wpływający na ustawioną wartość prądu roboczego  $I_r$ , tzn. zapewniający stałą wartość rezystancji w obwodzie prądu roboczego (w praktyce stosuje się układ kaskadowych dekad **Rapsa** lub dekady podwójne **Feussnera**).



## Rezystor pomocniczy do nastawy prądu roboczego

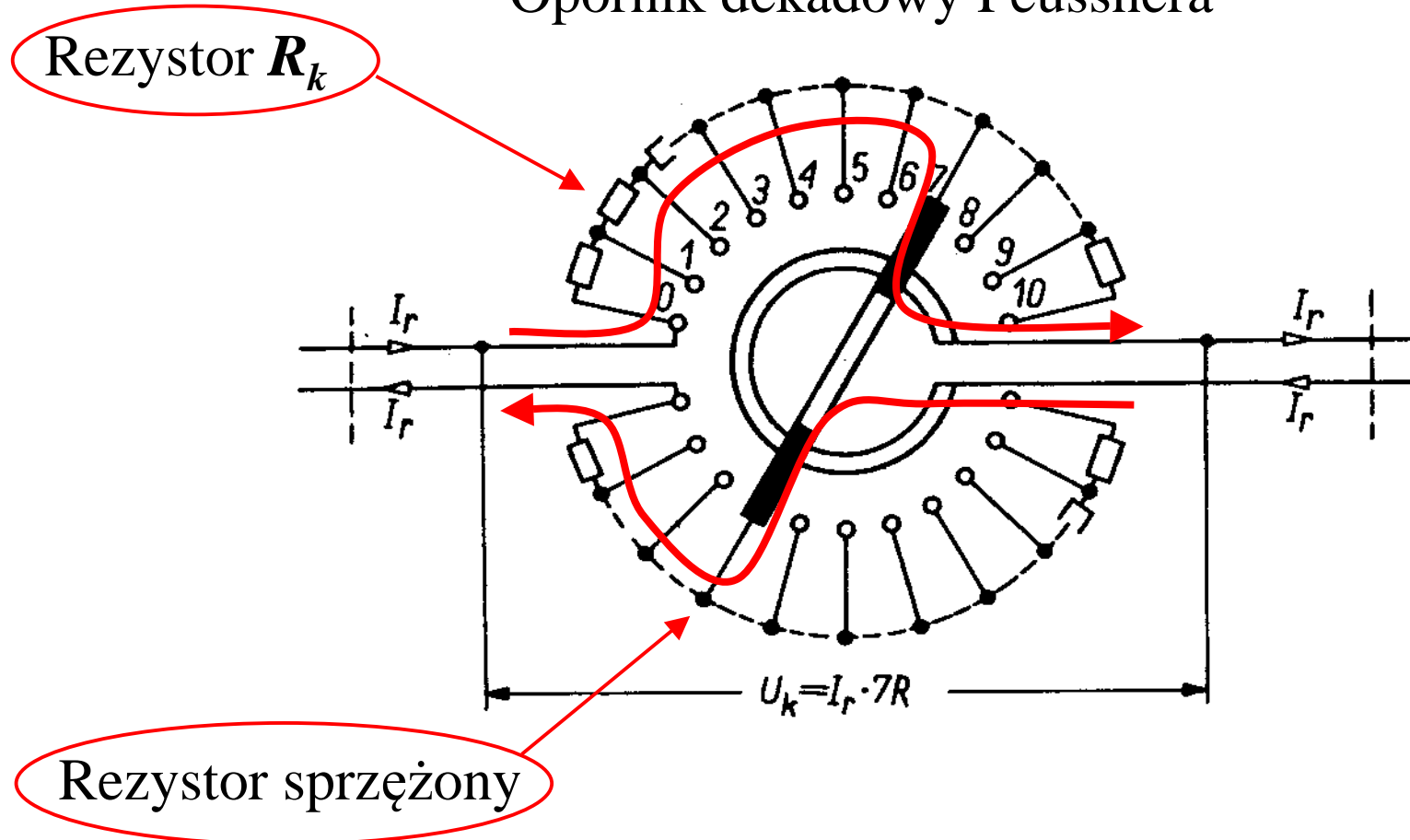


Rezystor regulacyjny  $R_r$

Rezystor pomocniczy  $R_{kp}$

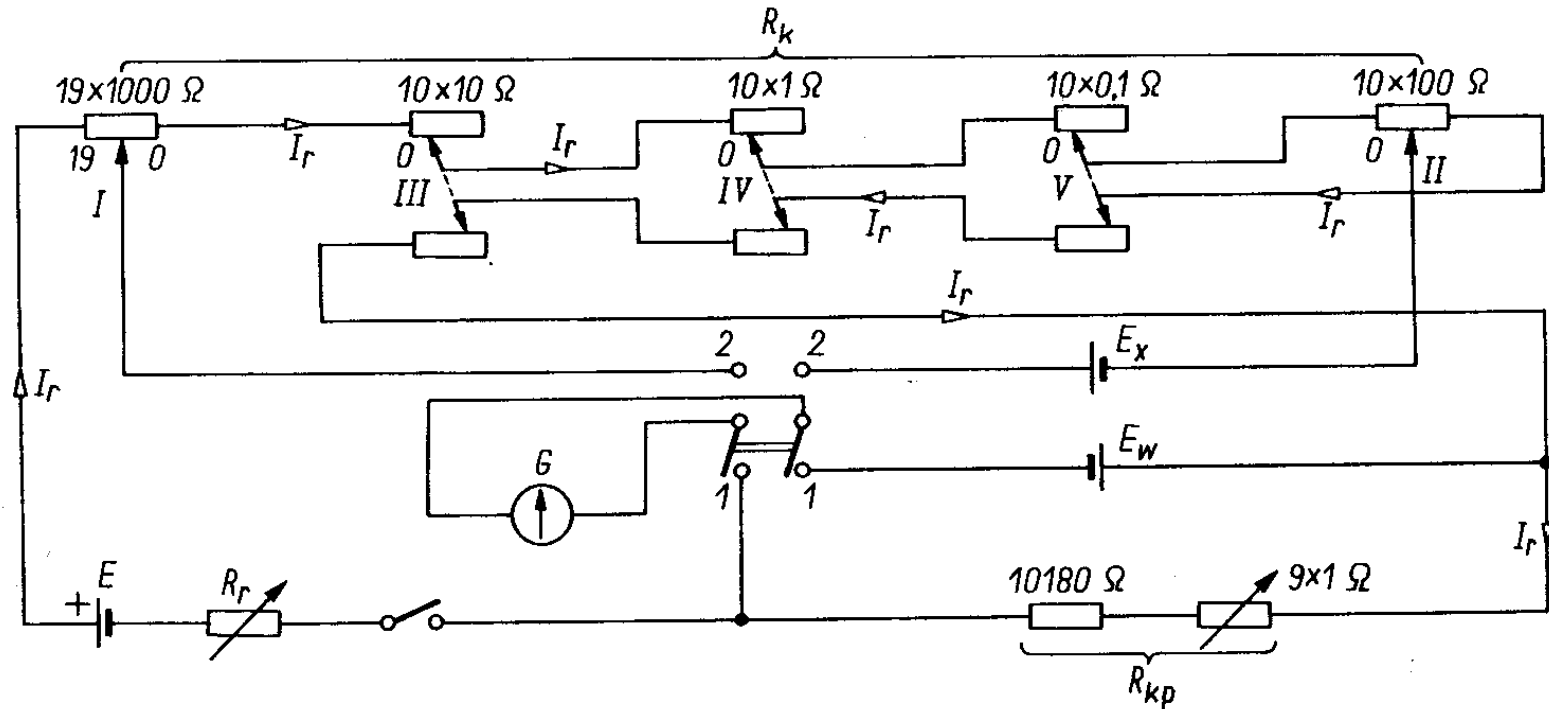
Rezystor pomocniczy  $R_{kp}$  umożliwia nastawienie prądu roboczego  $I_r = 100 \mu\text{A}$  według ogniwa wzorcowego  $E_w = 1,0180 \div 1,0189\text{V}$

## Opornik dekadowy Feussnera



Podwójny, sprzężony opornik dekadowy Feussnera umożliwia regulację spadku napięcia  $U_k$  i zapewnia stałą wartość sumy rezystancji  $R_k + R_r$ . Dekady Feussnera można łączyć szeregowo.

## 5-dekadowy kompensator Feussnera



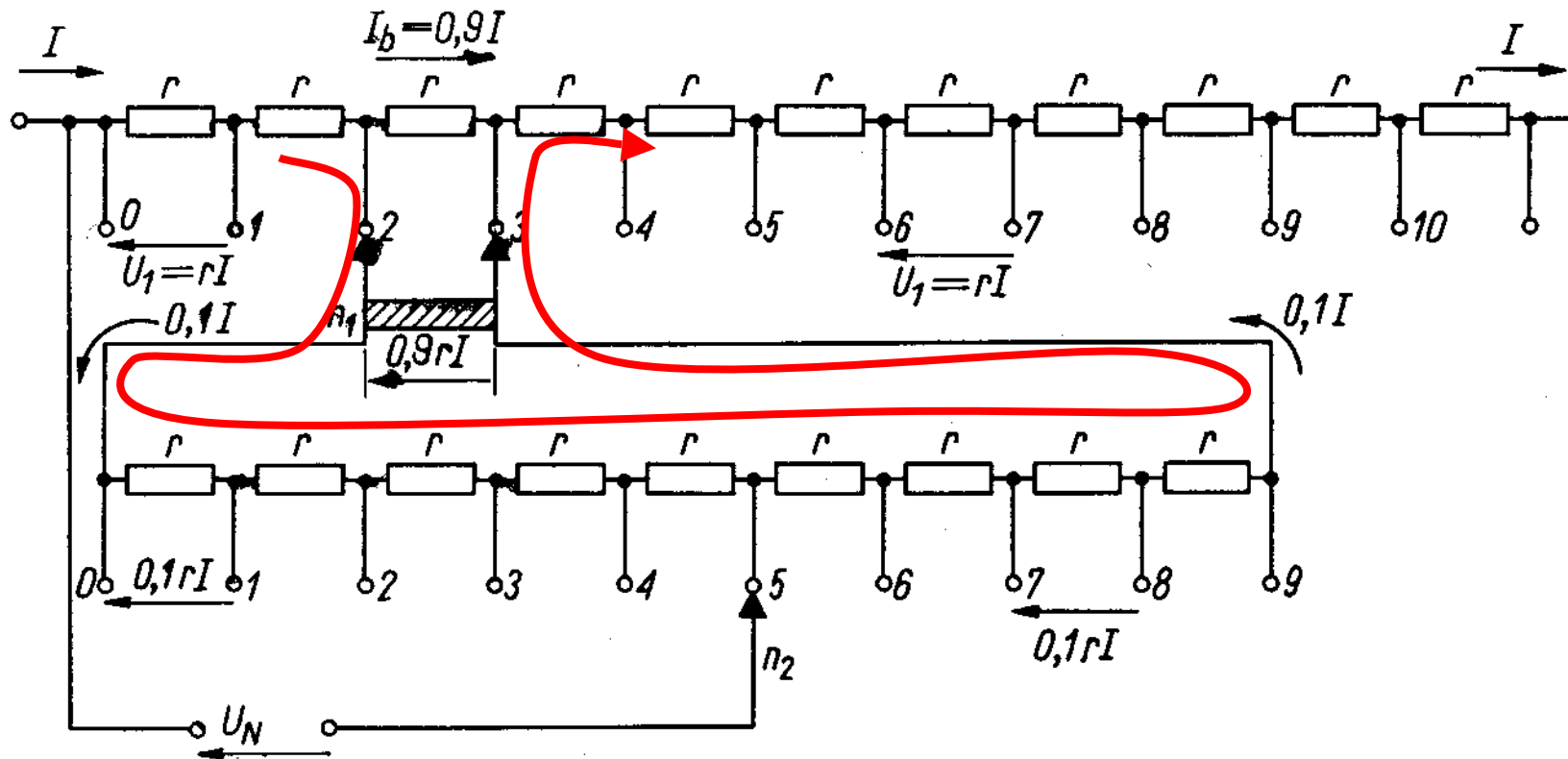
5-dekadowy kompensator zawiera 3 sprzężone dekady Feussnera oraz 2 dekady zwykłe.

## Wady kompensatora Feussnera

Do **wad** kompensatora Feussnera można zaliczyć:

- stosunkowo dużą liczbę styków w przełącznikach, co może być źródłem niestabilności nastawionej wartości napięcia kompensacyjnego  $U_k$ ,
- stosunkowo dużą rezystancję opornika  $R_k$  (ok.20k $\Omega$ ), co ma niekorzystny wpływ na ograniczenie czułości (duży błąd czułości).

## Dekada kaskadowa Rapsa



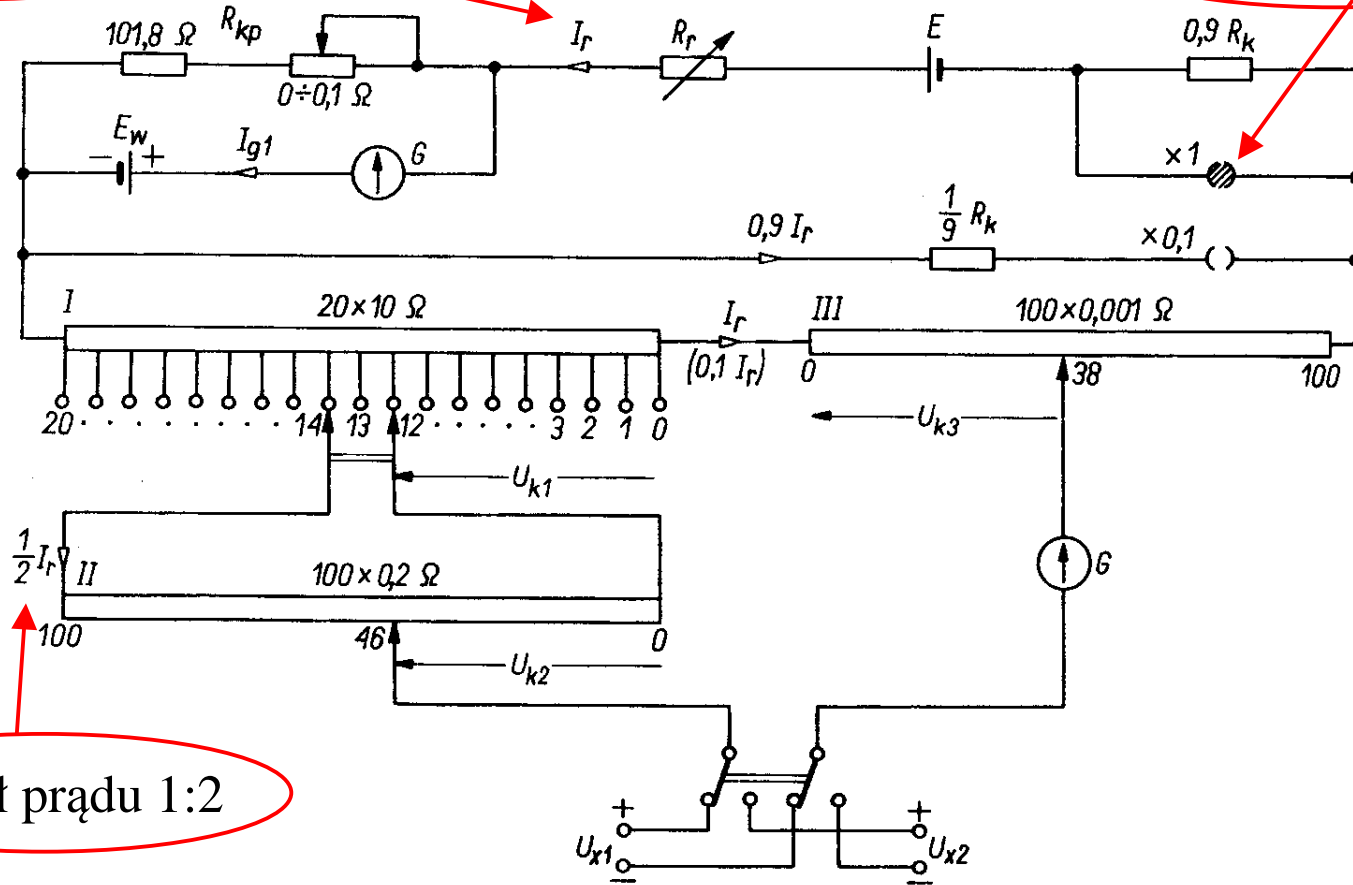
Dwustopniowa dekada Rapsa zapewnia stałą wartość prądu roboczego  $I_r$  i stały stosunek podziału tego prądu 1:10.



# 6-cyfrowy kompensator Tinsley

Prąd roboczy 10mA

Zmiana zakresu



Podział prądu 1:2

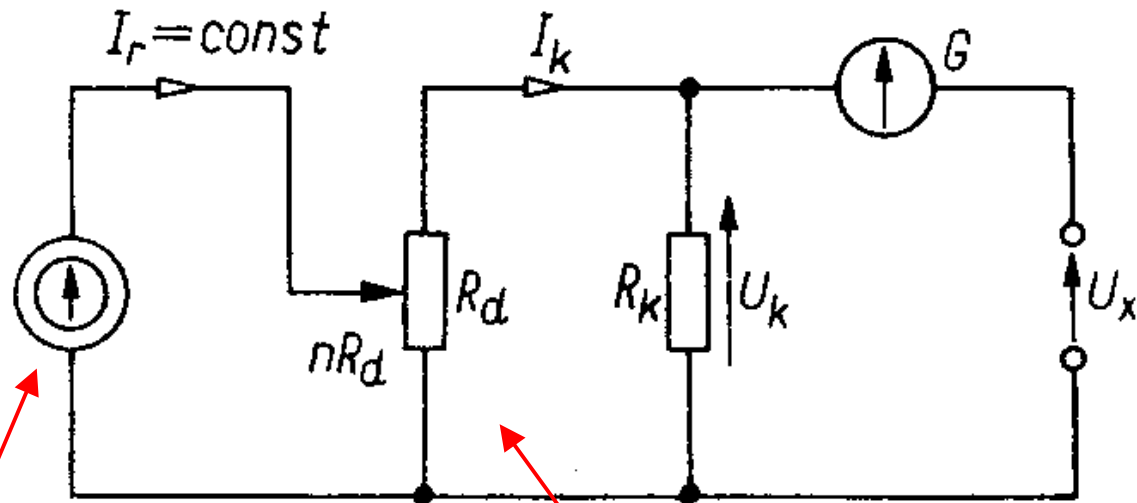
100-pozycyjne przełączniki zapewniają regulację 10nV .. 2V

## Zalety kompensatora Tinsley

Do **zalet** kompensatora Tinsley można zaliczyć:

- zmniejszenie liczby styków w przełącznikach,
- zmniejszenia wartości rezystancji opornika  $R_k$  (ok.  $200\Omega$ ),
- dwa zakresy pomiarowe (2V i 200mV).

## Kompensator Julie o stałej rezystancji

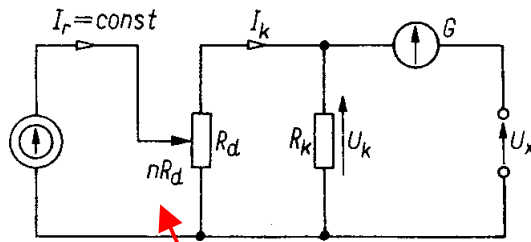


Precyzyjne źródło prądowe  $I_r$

Regulowany dzielnik prądu  $R_d$

Regulację prądu  $I_k$  zapewnia regulowany dzielnik prądowy  $R_d$ , dzielący w stosunku 1:n stałą wartość prądu ze źródła prądowego  $I_r$ .

# Kompensator Julie – zasada pomiaru



Wzór na dzielnik prądowy

$$U_k = I_k \cdot R_k = I_r \cdot \frac{nR_d}{nR_d + ((1-n)R_d + R_k)} R_k$$

$$U_k = I_k \cdot R_k = I_r \cdot n \frac{R_d R_k}{R_d + R_k}$$

$$0 \leq n \leq 1$$

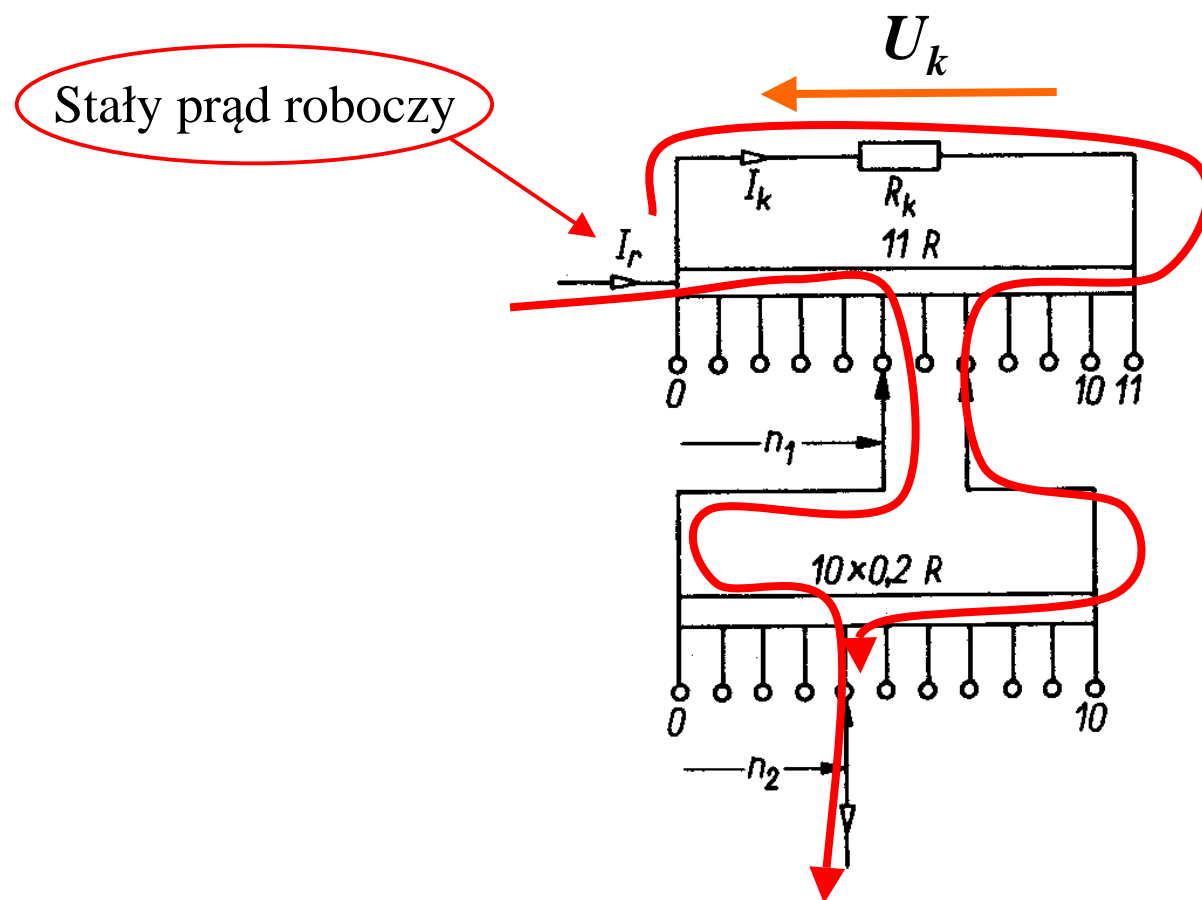
$$I_r \frac{R_d R_k}{R_d + R_k} = c$$

Stały składnik

$$U_k = c \cdot n$$

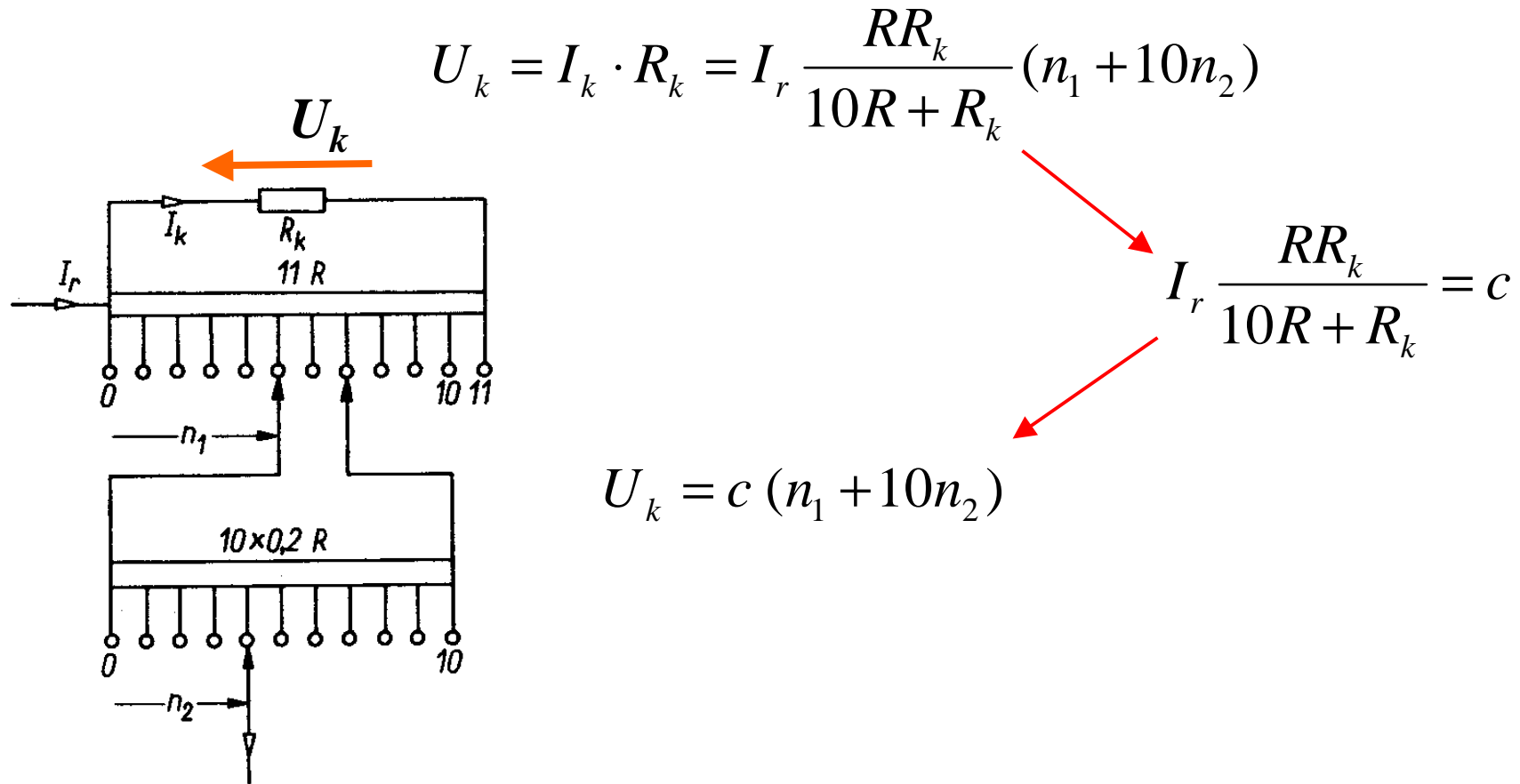
Stan kompensacji uzyskuje się dobierając stosunek  $n$  podziału rezystancji  $R_d$  w dzielniku prądowym  $R_d R_k$

## Kaskada Kelvina-Varleya w układzie dzielnika prądu



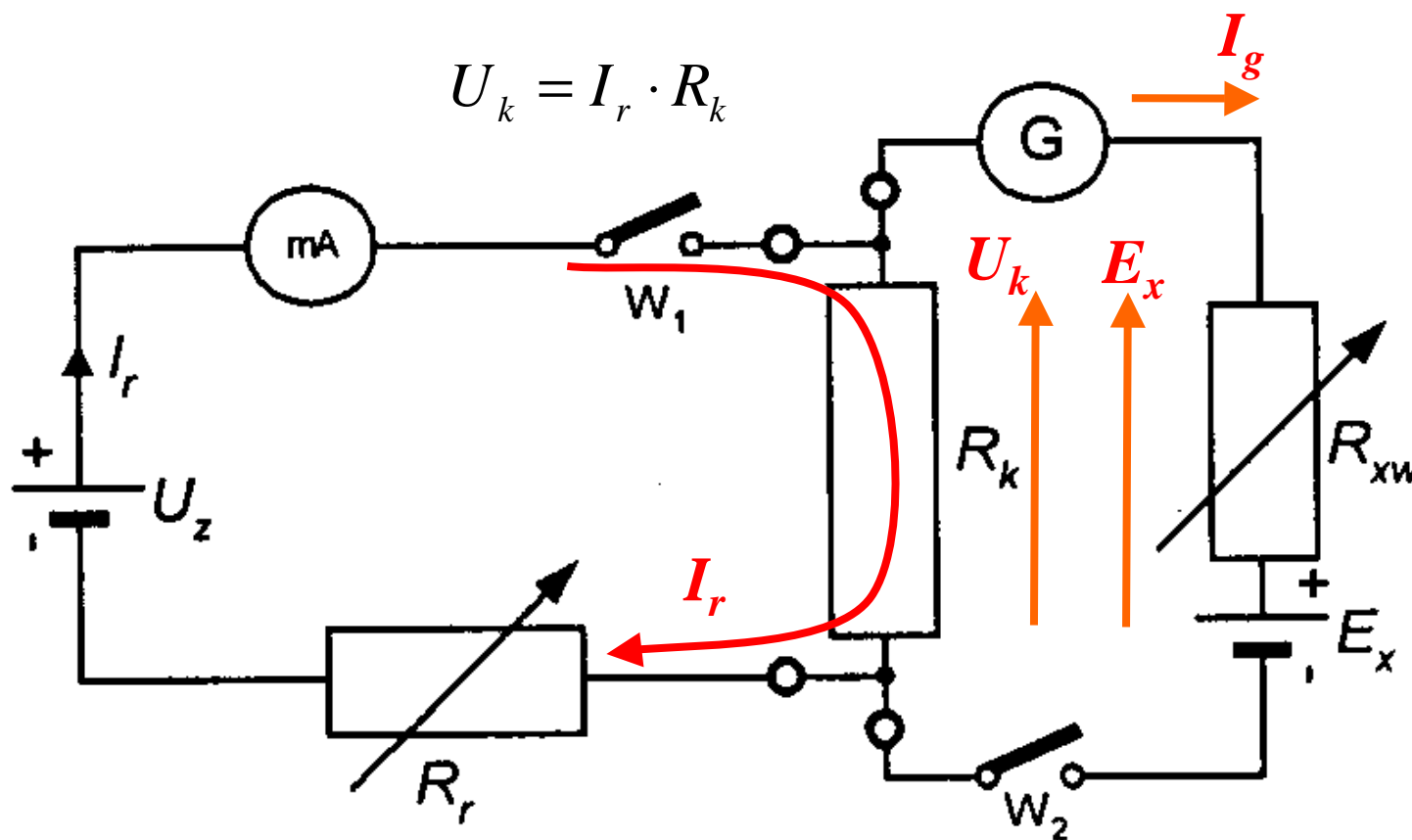
Prąd roboczy  $I_r$  rozplywa się na dwie części ustalone stosunkami dzielników  $n_1$  i  $n_2$

# Kaskada Kelvina-Varleya – stosunek podziału prądów



# Dydaktyczny model kompensatora o stałej rezystancji

## Ćwiczenie nr 20



Rezystor  $R_{xw}$  reprezentuje rezystancję wewnętrzną ogniwa badanego.

## Pomiar kompensatorem – kolejność postępowania

1. Stan początkowy: łączniki  $W_1$ ,  $W_2$  otwarte, rezystory dekadowe  $R_r$ ,  $R_{xw}$  ustawione na maksymalne wartości,
2. Zamykamy łącznik  $W_1$  i rezystorem  $R_r$  regulujemy prąd roboczy  $I_r$  (wg wskazań miliamperomierza  $A$ ) tak, aby uzyskać wstępną kompensację  $U_k \approx E_x$ , (pamiętając, że  $U_k = I_r \cdot R_k$ ),
3. Zamykamy łącznik  $W_2$  – galwanometr wychyli się i wskaże brak stanu kompensacji,
4. Rezystorem  $R_r$  doregulowujemy prąd roboczy  $I_r$  do stanu kompensacji (wg wskazań galwanometru  $I_g = 0$ ),
5. Zmniejszamy rezystancję  $R_{xw}$  zwiększając tym samym czułość galwanometru, który ponownie wskaże brak kompensacji,



Pomiar kompensatorem – kolejność postępowania c.d.

6. Ponownie regulujemy rezystorem  $R_r$  (ale mniejszymi dekadami) prąd roboczy  $I_r$  do stanu kompensacji ( $I_g = 0$ ),

7. Ponownie zmniejszamy rezystancję  $R_{xw}$  zwiększając znowu czułość galwanometru, który ponownie wskaże brak kompensacji,

8. Powtarzamy punkty 6 i 7 aż do uzyskania końcowego stanu kompensacji ( $I_g = 0$ ), przy ustawionej maksymalnej czułości galwanometru ( $R_{xw} = 0$ ),

9. Obliczamy wynik pomiaru siły elektromotorycznej:

$$E_x = U_k = I_r \cdot R_k$$

10. Otwieramy najpierw łącznik  $W_2$  a potem łącznik  $W_1$ .

# Błędy pomiaru kompensatorem

## Względny błąd systematyczny graniczny

$$U_x = U_k = I_r R_k$$

$$\delta_{gr} U_x = \delta_{gr} I_r + \delta_{gr} R_k$$

Klasa  
miliamperomierza

$$\delta_{gr} I_r = \frac{\Delta_{gr} I_r}{I_r} \quad \Delta_{gr} I_r = \frac{kl \cdot I_{zn}}{100}$$

$$\delta_{gr} R_k = kl_{Rn}$$

Klasa rezystora  
wzorcowego

## Błędy pomiaru kompensatorem, c.d.

Względny błąd nieczułości

$$\delta_{cz} U_x = \frac{\Delta U_k}{U_k}$$

Zmiana prądu dająca odchylenie  $\alpha=1dz$

$$U_k = I_r R_k$$

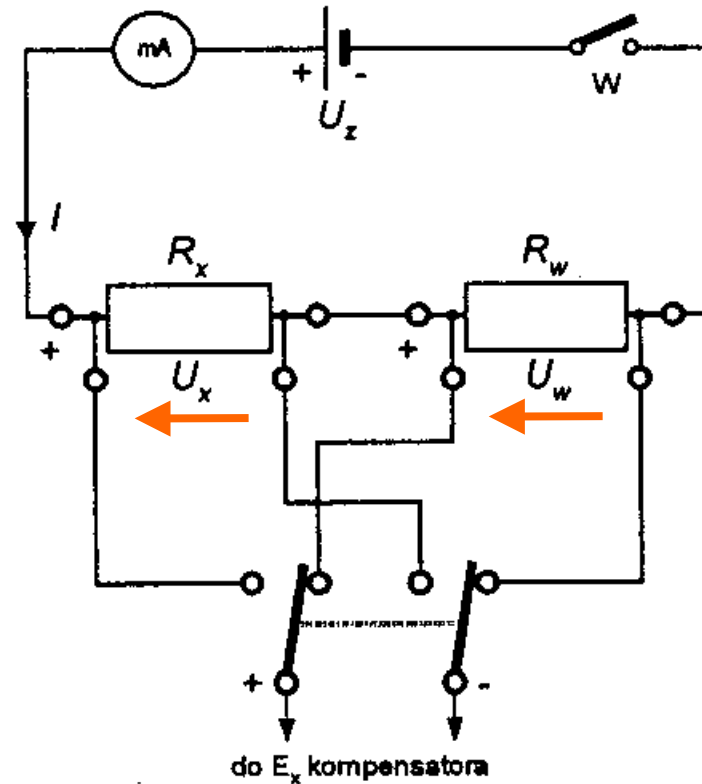
$$\Delta U_k = \Delta I_r R_k$$

$$\Delta I_r = I_r (\alpha_g = 1dz) - I_r (\alpha_g = 0dz)$$

Jeśli  $\Delta I_r$  jest zbyt małe do odczytania na miliamperomierzu, to:

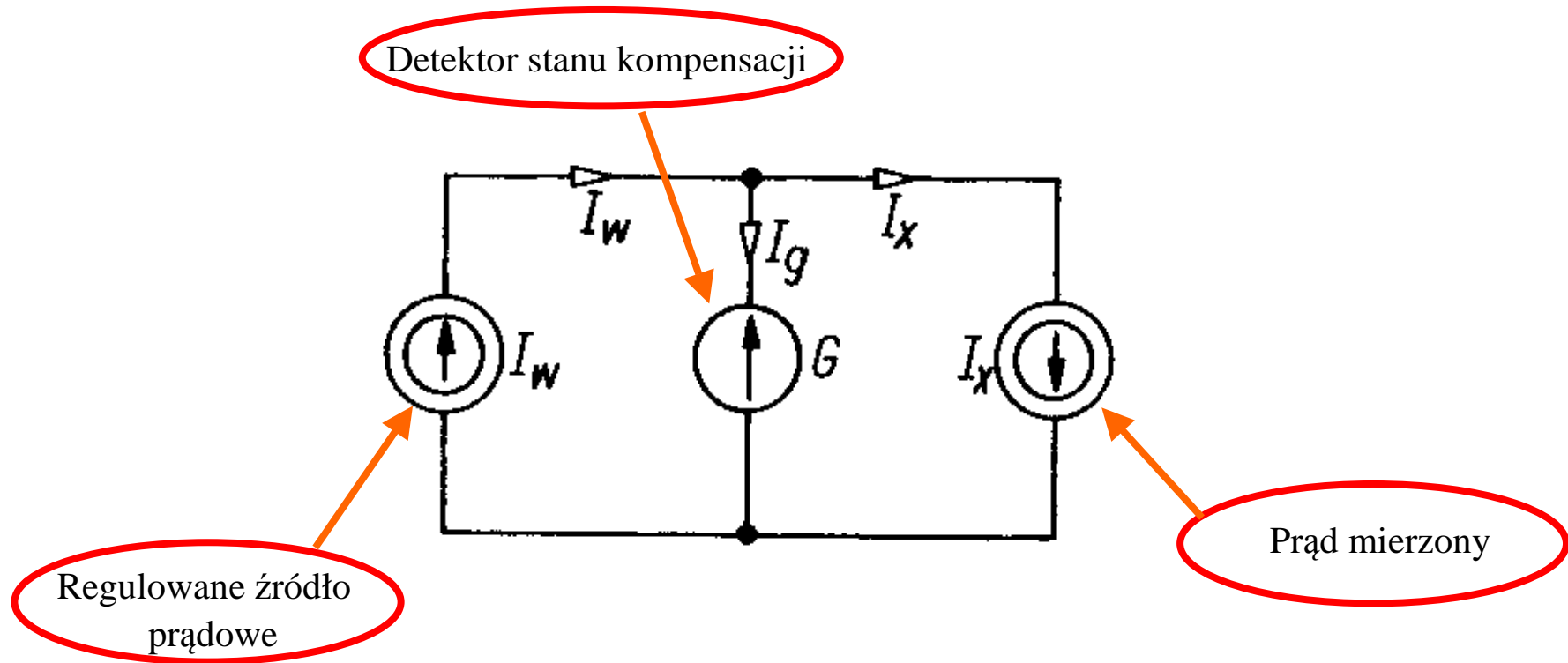
$$\Delta I_r = \frac{I_r (\alpha_g = n dz) - I_r (\alpha_g = 0dz)}{n}$$

# Pomiar rezystancji kompensatorem napięciowym



$$R_x = R_w \frac{U_x}{U_w}$$

# Zasada kompensacji prądów



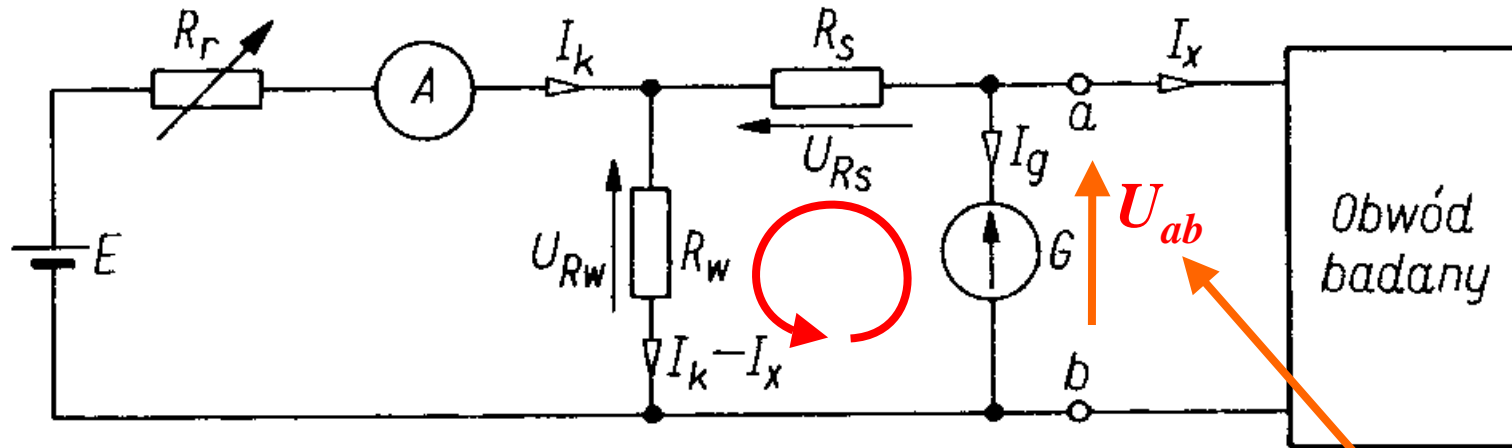
$$I_g = 0 \Rightarrow I_x = I_w$$

## Zalety pomiarów kompensatorem prądowym

**Pomiary kompensatorem** charakteryzują się **zaletami**:

- w chwili pomiaru kompensator prądowy nie wnosi do obwodu mierzonego żadnej rezystancji, czyli nie żadnej pobiera mocy z obwodu mierzonego,
- w obwodzie mierzonym po dołączeniu kompensatora prądowego nie zmienia się rozptyw prądów.

## Zasada budowy kompensatora prądowego



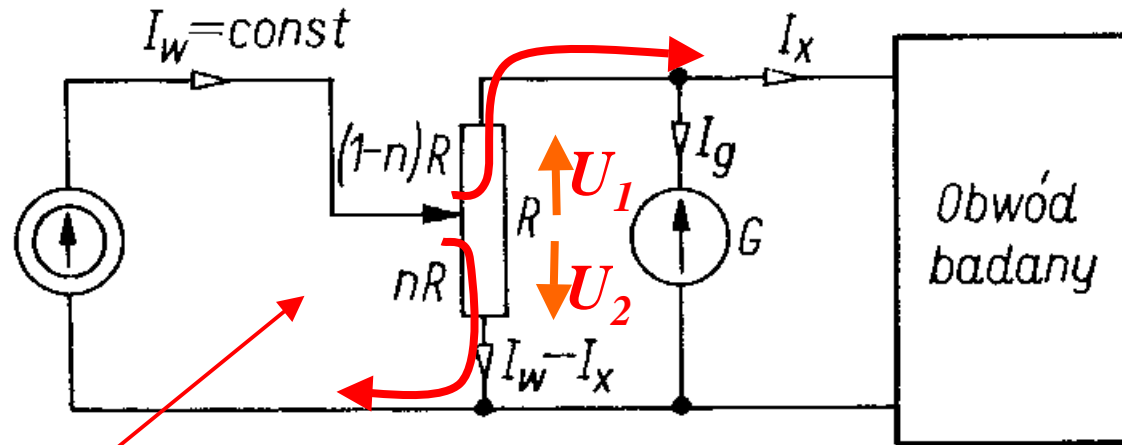
$$I_g = 0 \Rightarrow U_{Rw} = U_{Rs}$$

$$I_g = 0 \Rightarrow U_{ab} = 0$$

$$(I_k - I_x)R_w = I_x R_s$$

$$I_x = I_k \frac{R_w}{R_w + R_s}$$

## Kompensator prądowy ze źródłem prądowym



Regulowany  
dzielnik prądu  $R$

$$U_g = I_x R(1-n) - (I_w - I_x)nR$$

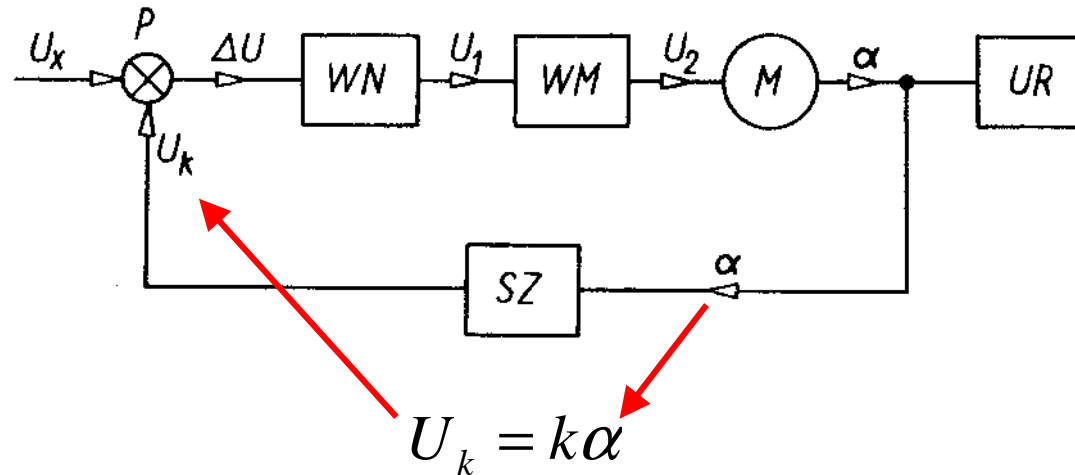
$$U_g = I_x R - I_w nR$$

$$I_g = 0 \Rightarrow U_g = 0 \Rightarrow I_x R = I_w nR$$

$$I_x = nI_w$$



## Kompensator automatyczny - zasada

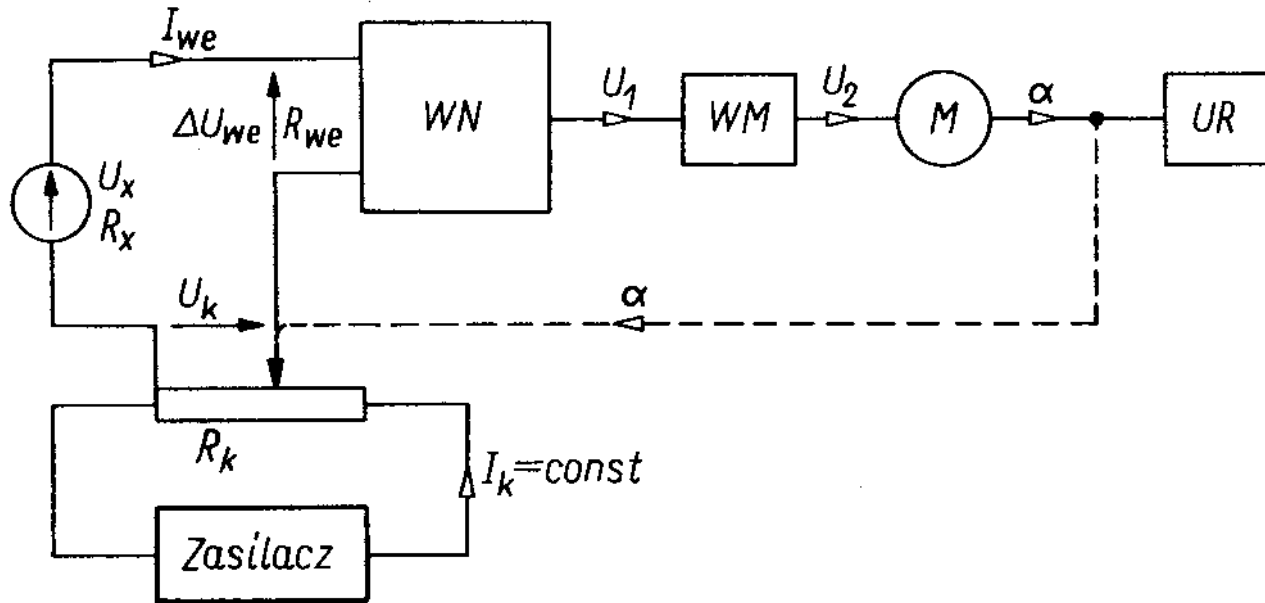


W stanie ustalonym układ zajmuje stabilne położenie odpowiadające kompensacji napięcia  $U_x$

$$U_x - U_k = \Delta U = 0; U_1 = 0; U_2 = 0; \alpha = const.$$

$$U_x = U_k = k\alpha$$

# Kompensator automatyczny - przykład



$$\Delta U_{we} = \frac{(U_x - U_k) R_{we}}{R_x + R_{we} + R_k} = \frac{U_x - U_k}{1 + \frac{R_x}{R_{we}} + \frac{R_k}{R_{we}}}$$

## Kompensator automatyczny - wzory

$$\Delta U_{we} = \frac{(U_X - U_k)R_{we}}{R_X + R_{we} + R_k} = \frac{U_X - U_k}{1 + \frac{R_X}{R_{we}} + \frac{R_k}{R_{we}}}$$

Jest ważne, aby  $R_{we} \gg R_k, R_X$ , wtedy:

$$\Delta U_{we} \approx U_X - U_k$$

## Kompensator automatyczny – rezystancja wejściowa

Napięcie progowe czułości  $\Delta U_0 > 0$ , powoduje w stanie kompensacji przepływ małego prądu wejściowego  $I_{we}$  :

$$I_{we} = \frac{\Delta U_0}{R_{we}}$$

Wartość prądu wejściowego  $I_{we}$  określa rezystancję wejściową kompensatora  $R_{wk}$  :

$$R_{wk} = \frac{U_x}{I_{we}} = \frac{U_x}{\Delta U_0} R_{we}$$

Duża czułość wzmacniacza zapewnia uzyskanie rezystancji wejściowej  $R_{wk}$  nawet do  $10^{16}\Omega$ , czyli bardzo dużej !!!

## Kompensatory napięcia przemiennego

Napięcie sinusoidalne można przedstawić wzorem na dwa sposoby, w postaci trygonometrycznej:

$$u(t) = U_m \sin(\omega t + \varphi)$$

oraz w postaci wykładniczej:

$$u(t) = U_m e^{j(\omega t + \varphi)}$$

Oba zapisy są sobie równoważne.

## Warunki kompensacji napięcia przemiennego

Aby skompensować przemiennie napięcie sinusoidalne należy zapewnić równość: częstotliwości, amplitudy i fazy :

$$\omega_x = \omega_k$$

$$U_{xm} = U_{km}$$

$$\varphi_x = \varphi_k$$

Przy pomiarach kompensacyjnych napięć przemiennych 50Hz równość częstotliwości zapewnia zasilanie kompensatora z sieci energetycznej 50Hz.

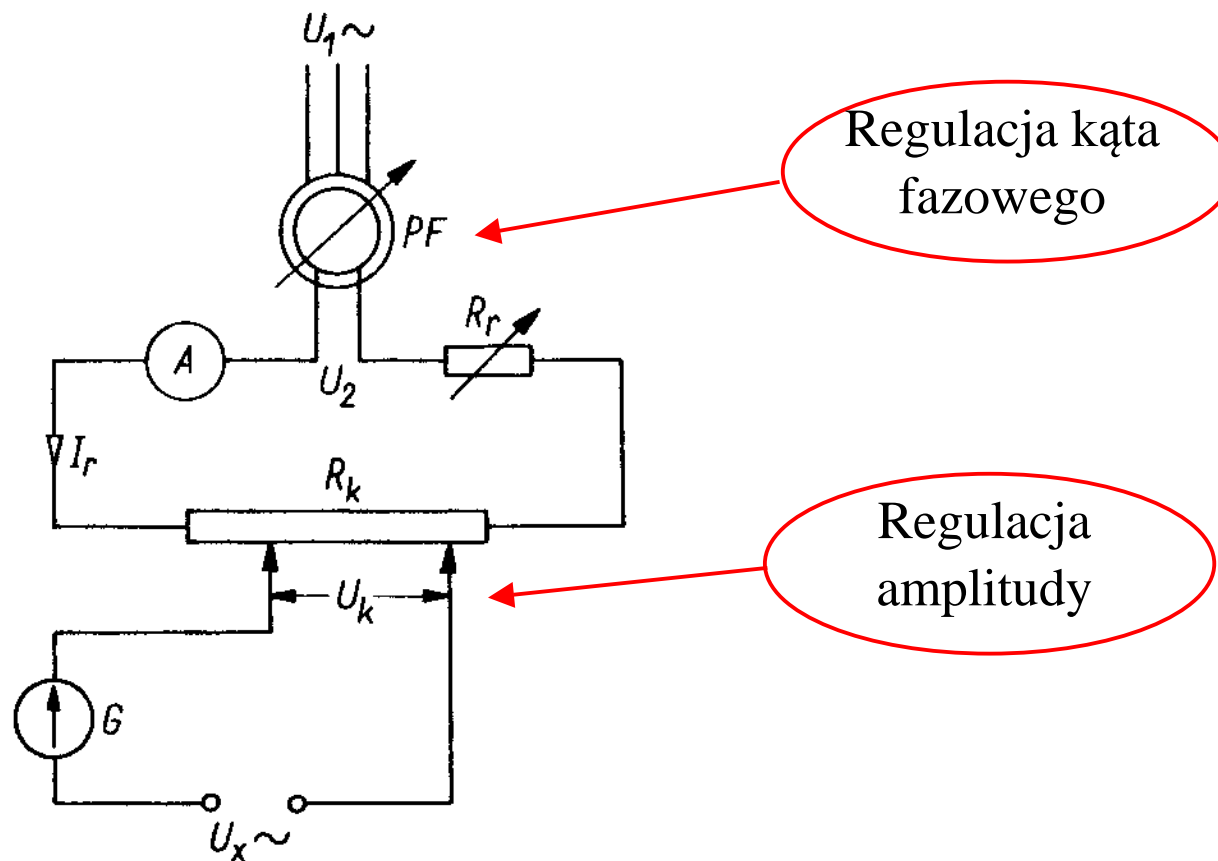
## Rodzaje kompensatorów napięcia przemiennego

Kompensator napięcia przemiennego powinien więc umożliwić uzyskanie równości amplitudy i fazy napięcia kompensującego i mierzonego. W praktyce stosuje się dwa rozwiązania:

1. Kompensatory pracujące w układzie współrzędnych **biegunowych**,

2. Kompensatory pracujące w układzie współrzędnych **prostokątnych**.

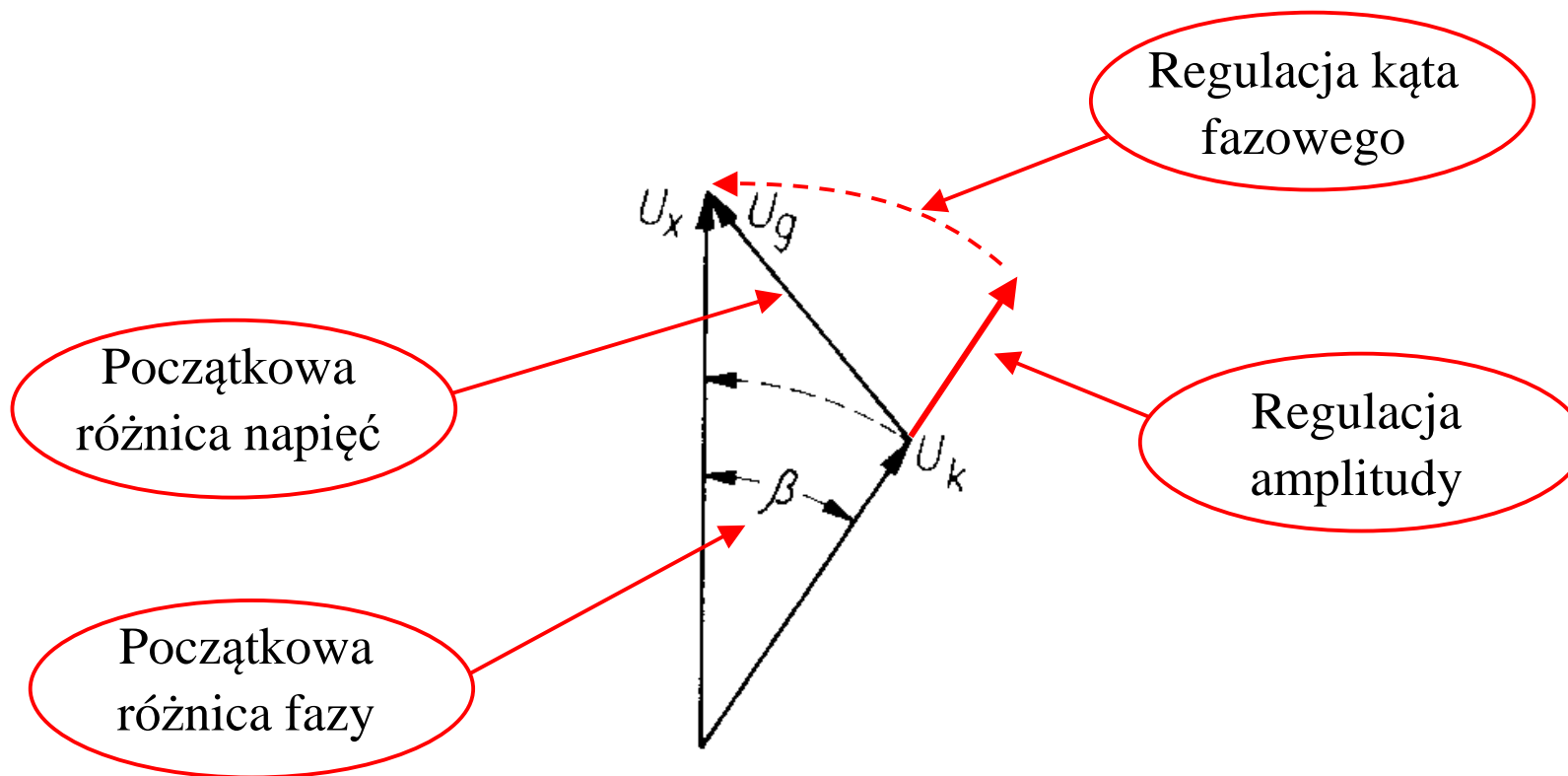
## Kompensator napięcia przemiennego - Krukowskiego



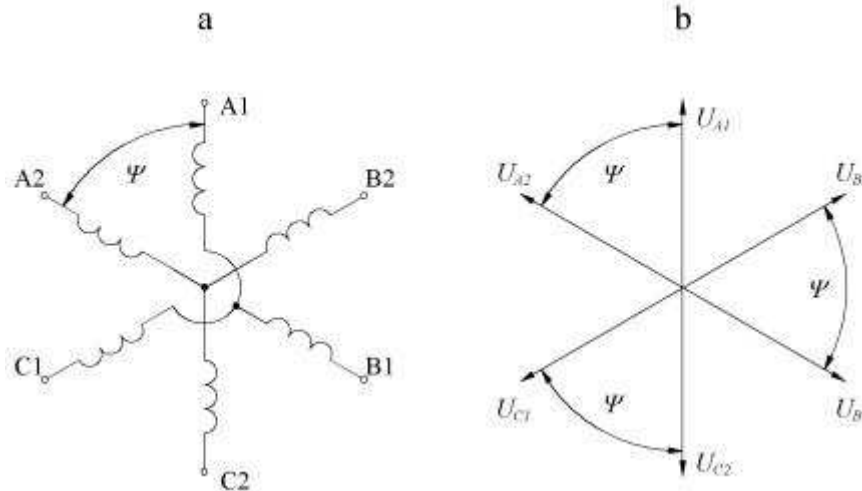
## Kompensator w układzie współrzędnych biegunowych



# Kompensator napięcia przemiennego – wykres wskazowy

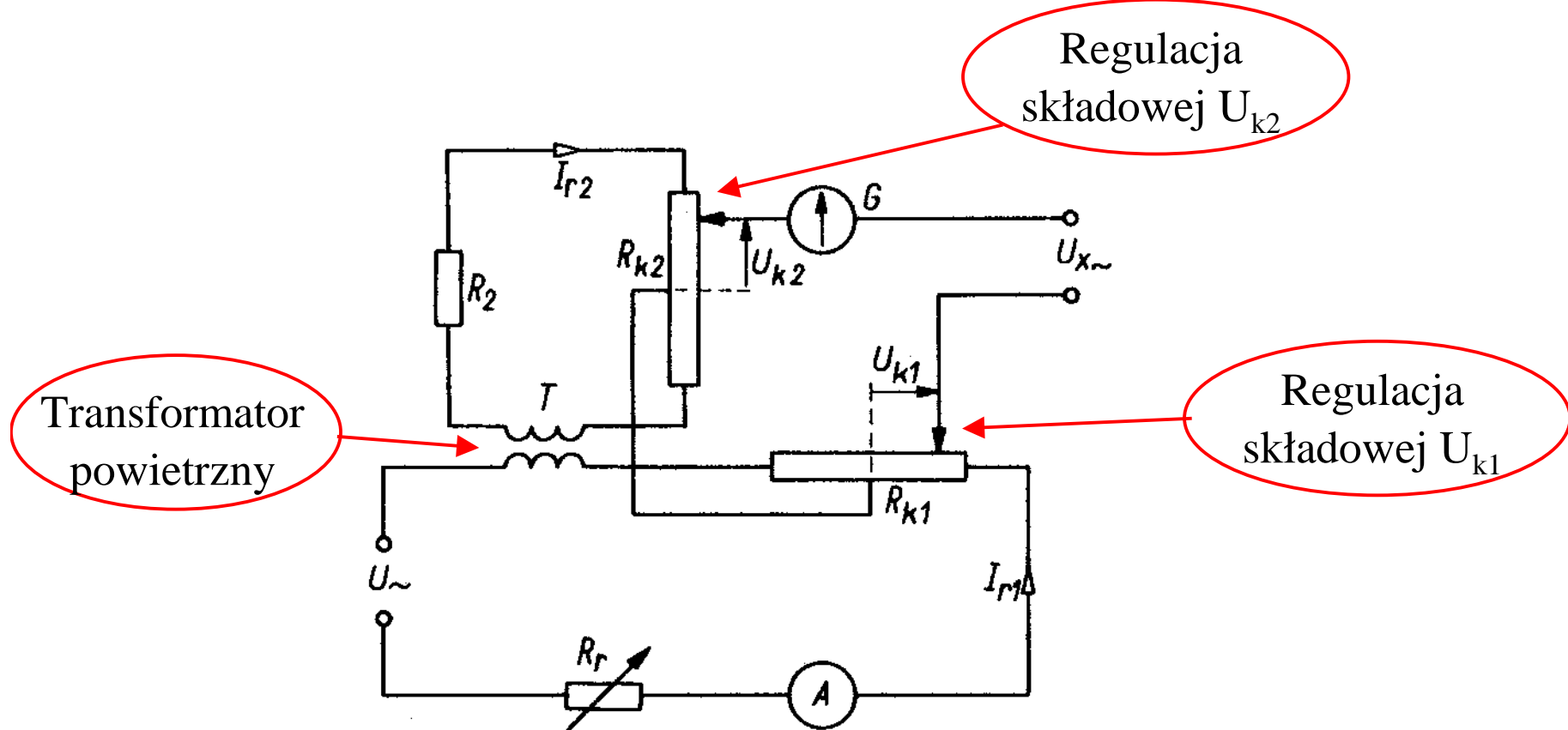


# Przesuwnik fazowy



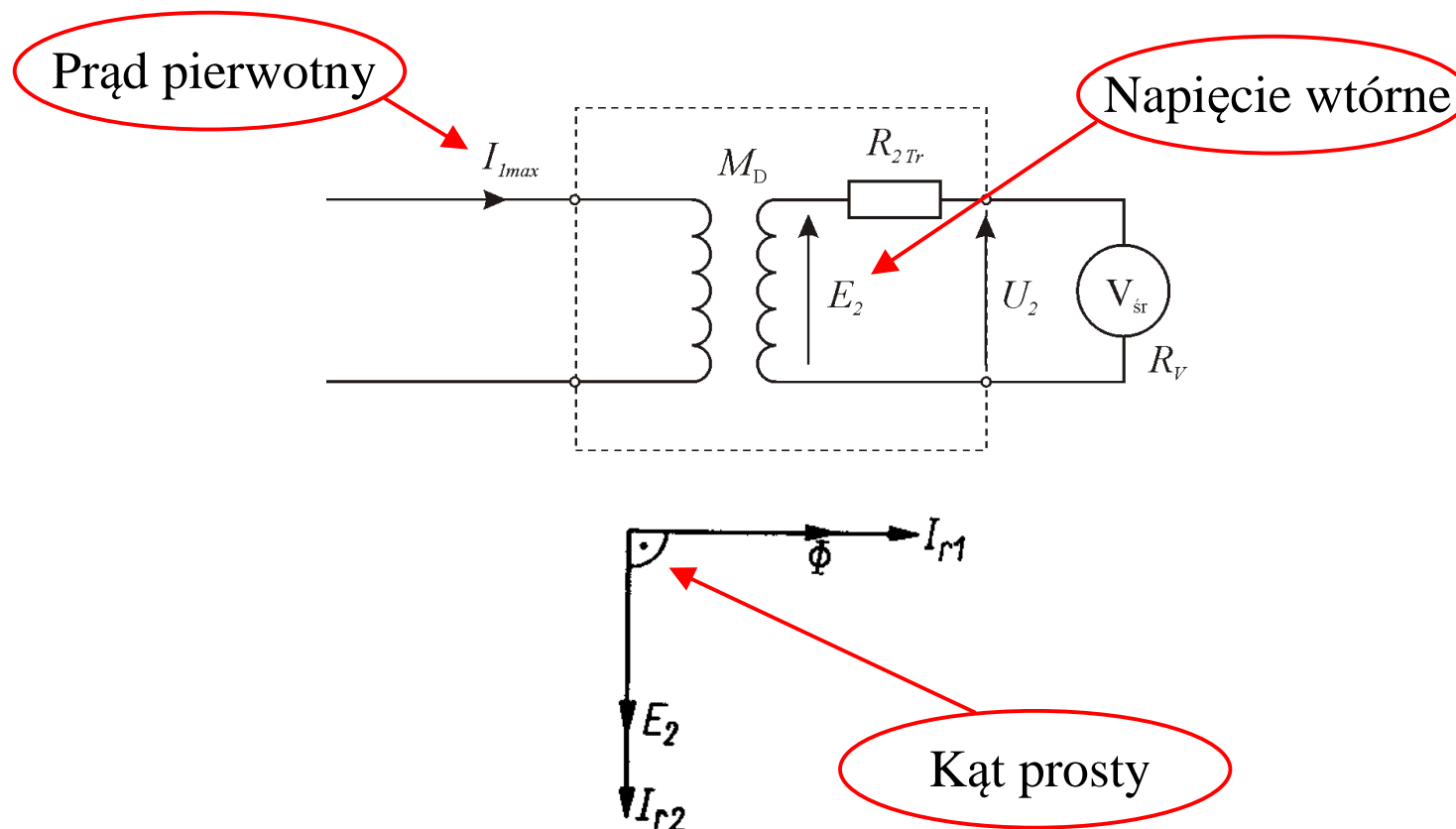
Przesuwnik fazowy jest **silnikiem** pierścieniowym z **zatrzymanym wirnikiem**. Kąt ustawienia wirnika względem stojana określa przesunięcie fazowe napięcia wtórnego względem pierwotnego.

# Kompensator napięcia przemiennego Geygera



Kompensator w układzie współrzędnych **prostokątnych**.

## Transformator powietrzny – wykres wskazowy



Transformator powietrzny zapewnia przesunięcie fazowe napięcia wtórnego o kąt prosty względem prądu pierwotnego

## Stan kompensacji w kompensatorze Geygera

W stanie kompensacji zachodzi równość wektorów napięć:

$$\vec{U}_x = \vec{U}_k$$

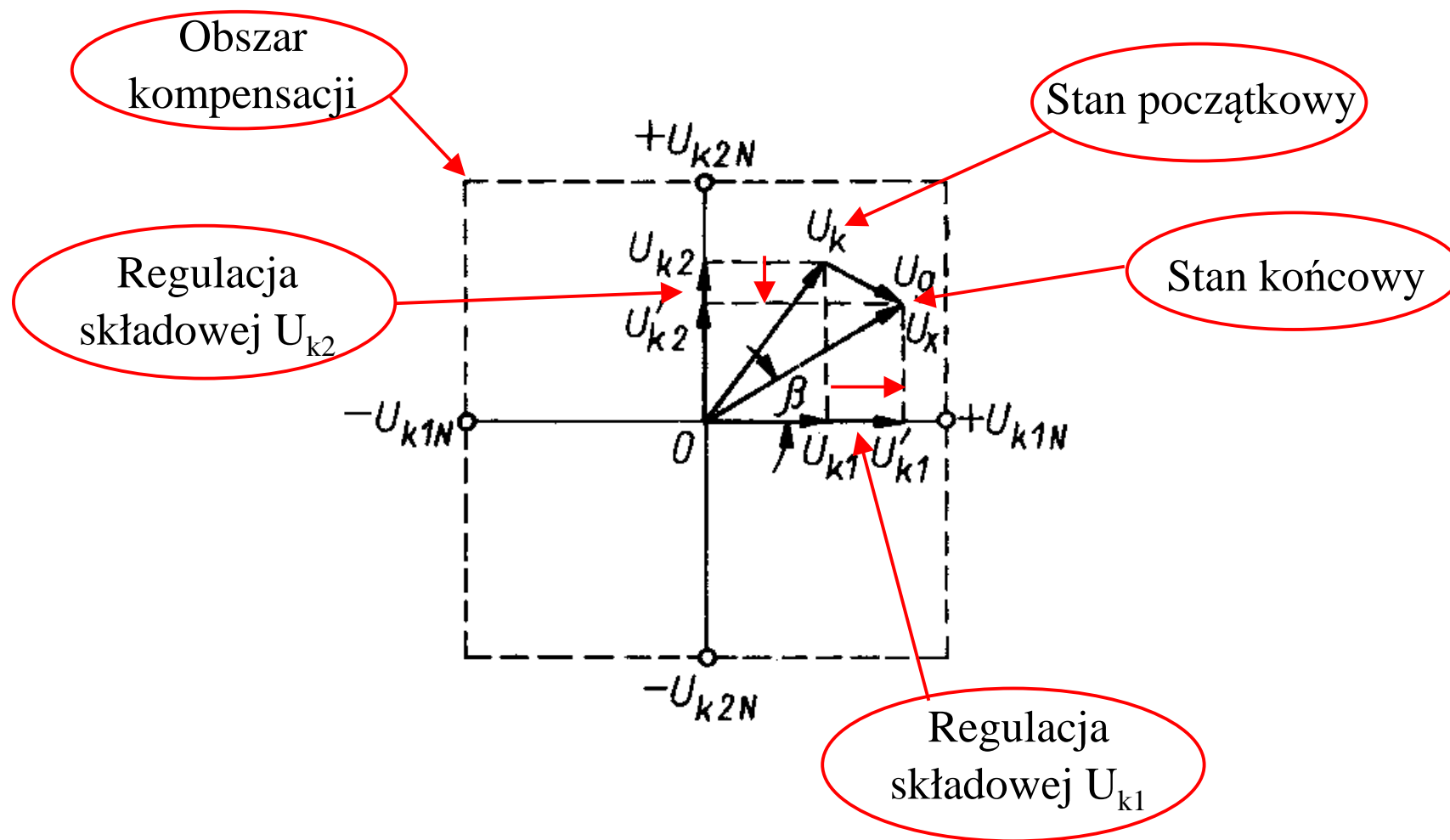
Amplituda napięcia kompensacyjnego:

$$U_k = \sqrt{U_{k1}^2 + U_{k2}^2}$$

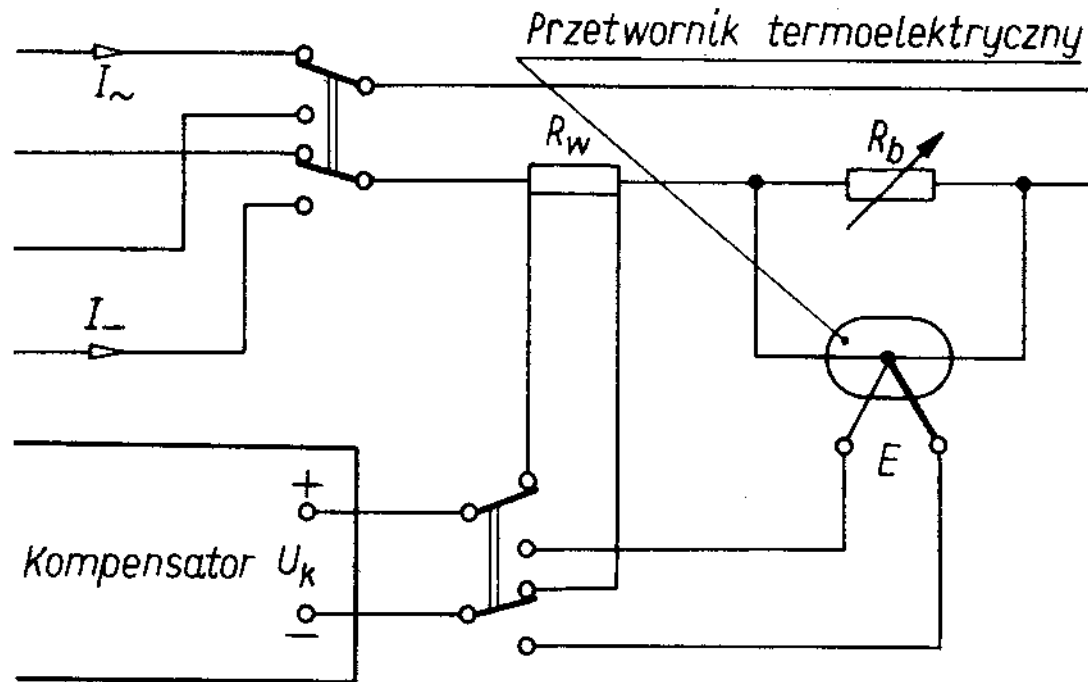
Kąt fazowy napięcia kompensacyjnego:

$$\operatorname{tg} \varphi = \frac{U_{k1}}{U_{k2}}$$

# Proces kompensacji we współrzędnych prostokątnych



# Komparator termoelektryczny



Komparator termoelektryczny umożliwia bardzo precyzyjne porównanie **wartości skutecznej** prądu przemiennego z **wartością prądu stałego**

## Komparator termoelektryczny - pomiar

1. Dobieramy bocznic  $R_b$  tak, aby przetwornik termoelektryczny pracował blisko punktu znamionowego charakterystyki
2. Mierzimy napięcie termoelektryczne dla prądu przemiennego
3. Dobieramy prąd stały dający takie samo napięcie termoelektryczne
4. Mierzimy prąd stały na podstawie spadku napięcia na rezystorze wzorcowym  $R_W$



## Komparator termoelektryczny - zależności

Równość napięć termoelektrycznych świadczy o równości prądów

$$E(I_{\approx}) = E(I_{=})$$

Wartość prądu stałego wyznacza spadek napięcia na rezystorze  $R_W$

$$I_{\approx} = I_{=} = \frac{U_R}{R_W}$$

Błędy pomiaru na poziomie  $0,02 \div 0,05$  % - bardzo małe !!!

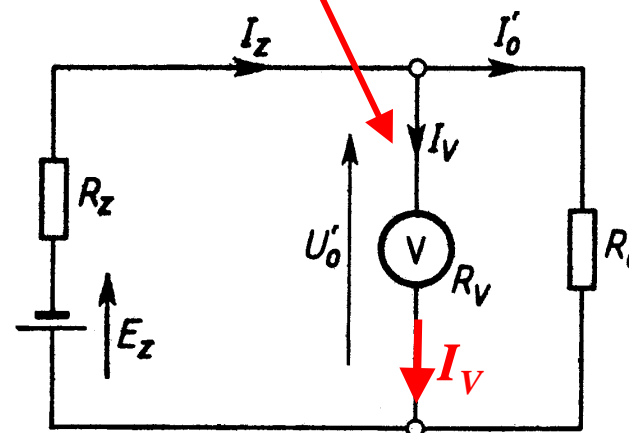
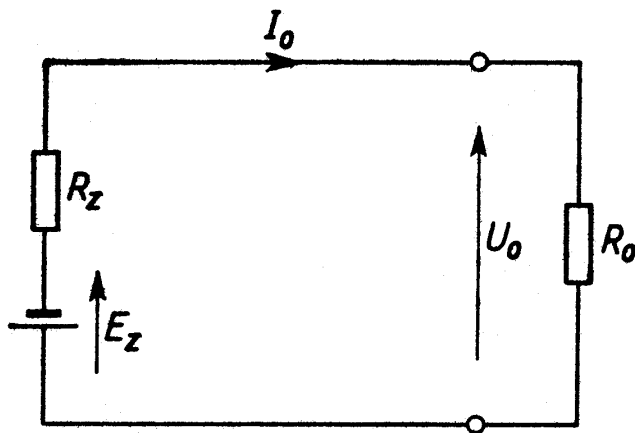
## Kompensator - idealny woltomierz i amperomierz

Każdy **rzeczywisty woltomierz** posiada skończoną rezystancję  $R_V$ , a więc dołączony do obwodu mierzonego powoduje przepływ prądu  $I_V$ , czyli pobiera z obwodu mierzonego jakąś moc.

Kompensator napięciowy jest **idealnym woltomierzem**: podczas pomiaru nie pobiera on prądu z obwodu mierzonego,  $I_V=0$ .

W obwodzie mierzonym po dołączeniu kompensatora napięciowego **nie zmieniają się napięcia**.

$$R_V = \infty \Rightarrow I_V = 0 \Rightarrow U'_0 = U_0$$



## Kompensator - idealny woltomierz i amperomierz

Każdy **rzeczywisty amperomierz** posiada rezystancję  $R_A > 0$ , a więc dołączony do obwodu mierzonego powoduje spadek napięcia  $U_A$ , czyli pobiera z obwodu mierzonego jakąś moc.

Kompensator prądowy jest **idealnym amperomierzem**: podczas pomiaru nie wprowadza on spadku napięcia do obwodu,  $U_A = 0$ .

W obwodzie mierzonym po dołączeniu kompensatora prądowego **nie zmieniają się rozkłady prądów**.

