

Laboratorium Komputerowych Systemów Pomiarowych

ĆWICZENIE NR 1

POMIARY PARAMETRÓW SYGNAŁÓW PRZEMIENNYCH ZA POMOCĄ MODUŁU AKWIZYCJI DANYCH POMIAROWYCH Z INTERFEJSEM USB

(opracował Eligiusz Pawłowski)

Cel i zakres ćwiczenia

Celem ćwiczenia jest praktyczne zapoznanie się studentów z problematyką programowania w środowisku LabVIEW systemu pomiarowego wykorzystującego uniwersalny moduł akwizycji danych pomiarowych NI USB-6008/6009 wyposażonego w interfejs USB.

Program laboratorium obejmuje następujące zagadnienia:

- zapoznanie się ze środowiskiem LabVIEW i podstawami programowania,
- umieszczanie kontrolki na panelu programu i tworzenie interfejsu użytkownika,
- tworzenie diagramu sterującego przebiegiem programu,
- zapoznanie się z budową modułu akwizycji danych pomiarowych NI USB-6008/6009,
- konfigurowanie modułu NI USB-6008/6009 do pomiarów napięć za pomocą przetwornika A/C,
- pomiary wartości chwilowych napięć sygnałów przemiennych, obliczanie charakterystycznych parametrów: amplitudy, wartości skutecznej, wartości średniej, współczynników kształtu i szczytu,
- dodatkowa analiza sygnałów: wyznaczanie widma sygnału, tworzenie histogramu, rejestracja i zapis wyników pomiarów do pliku.

1. Opis stanowiska laboratoryjnego

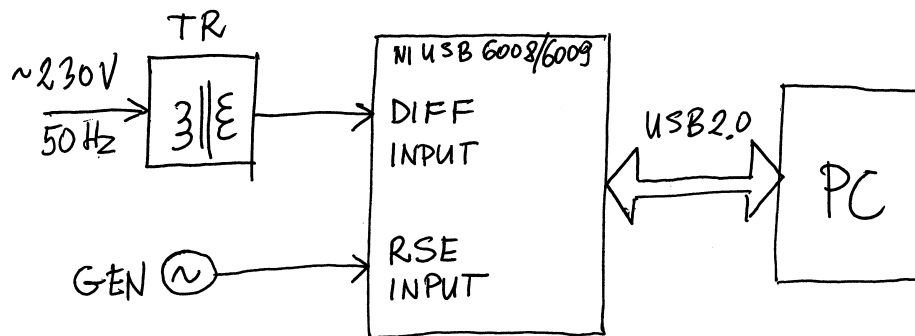
Wykorzystywane w ćwiczeniu stanowisko laboratoryjne składa się z następujących elementów składowych:

- komputera klasy PC z zainstalowanym środowiskiem National Instruments LabView,
- modułu akwizycji danych pomiarowych National Instruments USB-6008/6009,
- uniwersalnego generatora sygnałowego umożliwiającego wybór kształtu sygnału, amplitudy, częstotliwości i składowej stałej,
- transformatora izolującego i obniżającego napięcie, umożliwiającego pomiar napięcia w sieci energetycznej $\sim 230\text{V}/50\text{Hz}$ za pomocą przetwornika A/C wbudowanego w moduł akwizycji danych pomiarowych NI USB-6008/6009.

Wszystkie elementy składowe są ze sobą połączone i gotowe do realizacji ćwiczenia. Studenci nie wykonują samodzielnie żadnych połączeń w układach pomiarowych. Zadania realizowane podczas ćwiczenia polegają na samodzielnym przygotowaniu odpowiednich programów w środowisku LabVIEW, uruchomieniu ich, przetestowaniu poprawności działania, usunięciu błędów, wykonaniu przykładowych pomiarów i opracowaniu sprawozdania.

Schemat blokowy stanowiska laboratoryjnego przedstawia rysunek 1. Moduł akwizycji danych pomiarowych USB-6008/6009 dołączony jest do komputera klasy PC za pomocą interfejsu USB. Do pomiarów wykorzystano dwa wejścia analogowe modułu. Jedno z nich pracuje w trybie różnicowym DIFF i dołączono do niego transformator TR obniżający napięcie sieciowe $\sim 230\text{V}/50\text{Hz}$ do wartości bezpiecznej i mieszczącej się w zakresie pomiarowym modułu. Dodatkowo transformator podwyższa bezpieczeństwo obsługi dzięki zapewnieniu izolacji galwanicznej modułu od sieci energetycznej. Drugie z

wykorzystywanych wejść pracuje jako niesymetryczne względem ziemi (RSE) i dołączono do niego generator sygnałowy, umożliwiający zadawanie sygnałów o różnych kształtach z regulowaną w szerokim zakresie częstotliwością, amplitudą i składową stałą.



Rys. 1. Schemat blokowy stanowiska laboratoryjnego

1.1. Moduł akwizycji danych pomiarowych NI USB-6008/6009

Wykorzystywany w ćwiczeniu moduł akwizycji danych występuje w dwóch odmianach: USB-6008 (wolniejszy i o niższej rozdzielczości) oraz USB-6009 (szybszy i o wyższej rozdzielczości). W tabeli 2 zestawiono najważniejsze parametry obu modułów.

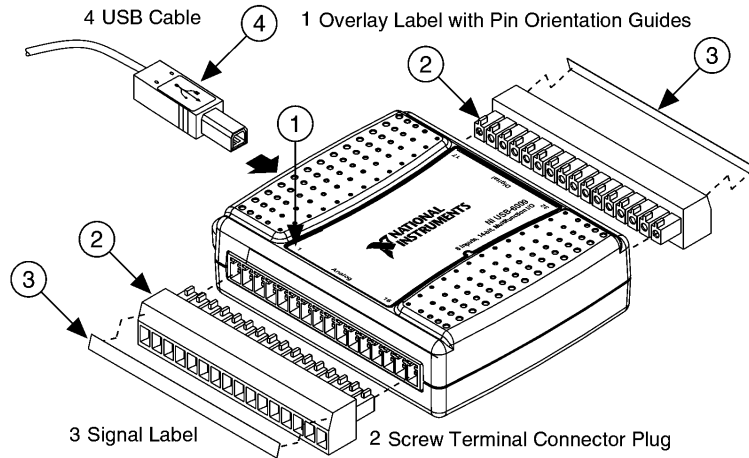
Tab. 1. Zestawienie parametrów modułów USB-6008 i USB-6009

Feature	NI USB-6008	NI USB-6009
AI resolution	12 bits differential, 11 bits single-ended	14 bits differential, 13 bits single-ended
Maximum AI sample rate, single channel*	10 kS/s	48 kS/s
Maximum AI sample rate, multiple channels (aggregate)*	10 kS/s	48 kS/s
DIO configuration	Open collector [†]	Each channel individually programmable as open collector or active drive [†]
* System-dependent. [†] This document uses NI-DAQmx naming conventions. Open-drain is called open collector and push-pull is called active drive.		

Moduł umieszczony jest w niewielkiej obudowie z tworzywa sztucznego o wymiarach ok. 63,5mm x 85,1mm x 23,2mm i masie 54g. Wygląd zewnętrzny modułu przedstawiono na rysunku 2. Na bocznych ściankach umieszczono dwa rzędy konektorów 2 z zaciskami śrubowymi z możliwością umieszczenia etykietek 3 z opisami sygnałów. Rozmieszczenie zacisków jest również umieszczone na etykiecie 1 umieszczonej na górnej powierzchni obudowy modułu. Na krótszej ściance obudowy umieszczone jest złącze typu B interfejsu USB umożliwiające dołączenia kabla 4 łączącego moduł z komputerem sterującym.

Obok złącza umieszczona jest dioda LED sygnalizująca aktualny status modułu. Sposób sygnalizacji tej diody LED przedstawiono w tabeli 2. Podczas normalnej pracy, gdy moduł został prawidłowo zainstalowany i rozpoznany przez system, dioda LED błyska regularnie. Ciągłe świecenie oznacza obecność napięcia zasilającego i sygnalizuje niewłaściwą pracę modułu, np. niepoprawne zainicjowanie modułu, niekompletne lub niewłaściwie zainstalowane oprogramowanie, komputer w trybie standby. Zgaszona dioda LED oznacza wyłączone urządzenie.

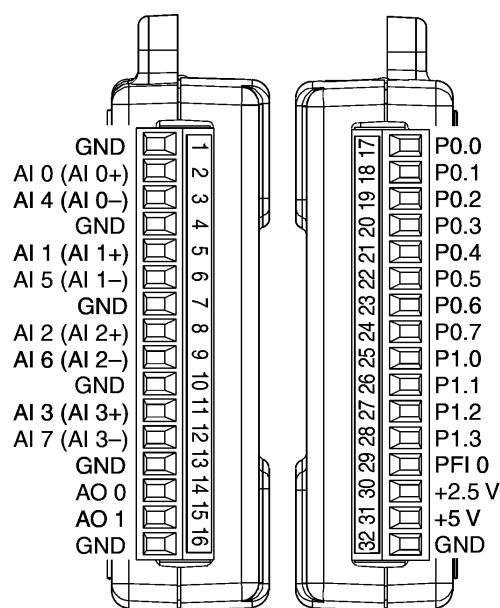
Każde ze złączy modułu grupuje określony rodzaj sygnałów. Pierwsze z nich posiadające stykami o numerach od 1 do 16 umożliwia dołączenie sygnałów analogowych. Drugie złącze posiadające styki o numerach od 17 do 32 umożliwia dołączenie sygnałów cyfrowych. Rozmieszczenie poszczególnych sygnałów na stykach obu złączy przedstawia rysunek 3.



Rys.2. Wygląd zewnętrzny modułu NI USB-6008/6009

Tab. 2. Status modułu USB-6008/USB-6009 sygnalizowany diodą kontrolną LED

LED State	Device Status
Not lit	Device not connected or in suspend
On, not blinking	Device connected but not initialized, or the computer is in standby mode. In order for the device to be recognized, the device must be connected to a computer that has NI-DAQmx installed on it.
Single-blink	Operating normally



Rys.3. Złącza sygnałowe modułu NI USB-6008/6009

Szczegółowy opis poszczególnych styków na złączach modułu przedstawiono w tabelce 3. Osiem wejść analogowych AI <0..7> umożliwia pomiary czterech napięć maksymalnie do wartości 20V w trybie różnicowym DIFF lub ośmiu napięć maksymalnie do wartości 10V w trybie niesymetrycznym RSE względem zacisku masy GND.

Dwa wyjścia analogowe AO <0, 1> mogą dostarczyć napięcie w zakresie 0 .. +5V względem zacisku masy GND z wydajnością prądową 5mA.

Dwanaście linii danych cyfrowych pogrupowano w dwa porty: P0 <0..7> i P1<0..3>. Każda z tych linii może być niezależnie skonfigurowana jako wejście lub wyjście cyfrowe.

Wejście cyfrowe PFI (*Programmable Function Interface*) może pełnić rolę wejścia zliczającego impulsy dla licznika 32 bitowego lub wejścia wyzwalającego pomiary przetwornikiem ADC.

Wyjście 2,5V względem masy GND dostarcza wysokostabilnego napięcia referencyjnego o wydajności prądowej maksymalnie 1mA. Błąd napięcia wzorcowego nie przekracza 0,25% przy dryfcie temperaturowym nie większym od 50ppm/°C. Napięcie to można wykorzystać np. do kalibracji toru pomiarowego lub do zasilania czujników.

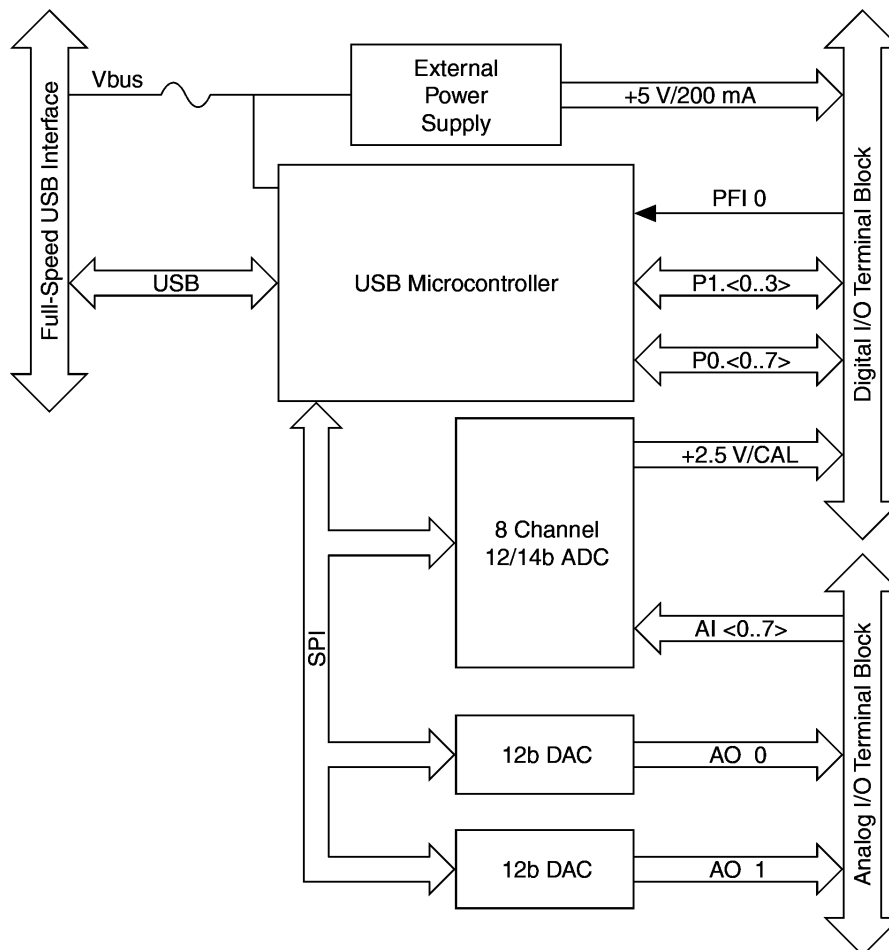
Wyjście 5V względem masy może zasilac dowolne zewnętrzne układy prądem o wartości maksymalnie 200mA.

Wszystkie zaciski masy GND na obu złączach są ze sobą połączone i stanowią wspólny punkt odniesienia dla pomiarów napięć w trybie wejścia niesymetrycznego RSE, dla wyjść analogowych, dla wszystkich linii cyfrowych oraz dla napięcia referencyjnego 2,5V i napięcia zasilającego 5V.

Tab. 3. Opis styków na złączach modułu USB-6008/USB-6009

Signal Name	Reference	Direction	Description
GND	—	—	Ground —The reference point for the single-ended analog input measurements, analog output voltages, digital signals, +5 VDC supply, and +2.5 VDC at the I/O connector, and the bias current return point for differential mode measurements.
AI <0..7>	Varies	Input	Analog Input Channels 0 to 7 —For single-ended measurements, each signal is an analog input voltage channel. For differential measurements, AI 0 and AI 4 are the positive and negative inputs of differential analog input channel 0. The following signal pairs also form differential input channels: AI<1, 5>, AI<2, 6>, and AI<3, 7>. Refer to the <i>Analog Input</i> section for more information.
AO <0, 1>	GND	Output	Analog Output Channels 0 and 1 —Supplies the voltage output of AO channel 0 or AO channel 1. Refer to the <i>Analog Output</i> section for more information.
P0.<0..7>	GND	Input or Output	Port 0 Digital I/O Channels 0 to 7 —You can individually configure each signal as an input or output. Refer to the <i>Digital I/O</i> section for more information.
P1.<0..3>	GND	Input or Output	Port 1 Digital I/O Channels 0 to 3 —You can individually configure each signal as an input or output. Refer to the <i>Digital I/O</i> section for more information.
PFI 0	GND	Input	PFI 0 —This pin is configurable as either a digital trigger or an event counter input. Refer to the <i>PFI 0</i> section for more information.
+2.5 V	GND	Output	+2.5 V External Reference —Provides a reference for wrap-back testing. Refer to the <i>+2.5 V External Reference</i> section for more information.
+5 V	GND	Output	+5 V Power Source —Provides +5 V power up to 200 mA. Refer to the <i>+5 V Power Source</i> section for more information.

Budowę wewnętrzną modułu objaśnia schemat blokowy przedstawiony na rysunku 4. Pomiary napięć umożliwia jeden ośmiokanałowy przetwornik analogowo-cyfrowy ADC z sukcesywną aproksymacją o rozdzielczości 12 bitów (USB-6008) lub 14 bitów (USB-6009) i maksymalną szybkością próbkowania odpowiednio 10kS/s lub 48kS/s. W trybie pomiarów różnicowych DIFF jedno wejście analogowe wykorzystuje dwa kanały przetwornika, co umożliwia pomiary napięć z czterech różnych źródeł. W trybie RSE każdy kanał umożliwia niezależny pomiar napięcia z ośmiu różnych źródeł. Napięcia wyjściowe modułu są generowane przez dwa niezależne przetworniki cyfrowo-analogowe. Konfigurowalne linie wejść/wyjść cyfrowych dołączone są do mikrokontrolera sterującego pracą modułu. Wszystkie elementy składowe modułu są zasilane poprzez interfejs USB.



Rys.4. Schemat blokowy modułu NI USB-6008/6009

W trybie różnicowym możliwy jest pomiar napięć na jednym z ośmiu zakresów, od $\pm 1V$ do $\pm 20V$. Zestawienie wszystkich dostępnych zakresów w trybie różnicowym DIFF wraz z wartościami błędów granicznych przestawiono w tabeli 4. Należy pamiętać, że podczas pomiarów różnicowych napięcie na każdym z zacisków wejściowych nie może przekraczać wartości $\pm 10V$ względem masy GND.

W trybie niesymetrycznym RSE możliwy jest pomiar napięć tylko na jednym zakresie $\pm 10V$ względem masy GND. Błędy graniczne dla trybu RSE przedstawiono w tabeli 5.

Każde z wejść analogowych posiada rezystancję wejściową $144k\Omega$ względem masy GND, niezależnie od wybranego trybu pracy (DIFF lub RSE). Wejścia analogowe są zabezpieczone przed przepięciami o wartości maksymalnie do $\pm 35V$ względem masy GND.

Pozostałe dane techniczne dostępne są w dokumentacji [9].

Tab. 4. Błędy graniczne modułu USB-6008/USB-6009 dla wejść analogowych w trybie różnicowym (DIFF)

Range (V)	Typical at 25 °C (mV)	Maximum over Temperature (mV)
±20	14.7	138
±10	7.73	84.8
±5	4.28	58.4
±4	3.59	53.1
±2.5	2.56	45.1
±2	2.21	42.5
±1.25	1.70	38.9
±1	1.53	37.5

Absolute accuracy at full scale, differential

Tab. 5. Błędy graniczne modułu USB-6008/USB-6009 dla wejść analogowych w trybie niesymetrycznym (RSE)

Range (V)	Typical at 25 °C (mV)	Maximum over Temperature (mV)
±10	14.7	138

Absolute accuracy at full scale, single-ended

1.2. Transformator separacyjny

Wykorzystywany w ćwiczeniu moduł akwizycji danych USB-6008/6009 umożliwia pomiary wartości chwilowych napięć maksymalnie tylko do 20V, dla wejścia skonfigurowanego jako różnicowe DIFF (tab. 4). W celu umożliwienia bezpiecznego pomiaru napięć w sieci energetycznej 230V, zastosowano transformator separacyjny, obniżający napięcie i izolujący galwanicznie moduł akwizycji danych pomiarowych od niebezpiecznego napięcia sieciowego. Zastosowany transformator nie jest typowym przekładnikiem napięciowym i jego dokładność nie jest określona. Należy również zwrócić uwagę, że przekładnia znamionowa tego transformatora (220V/6V) została określona przez producenta dla prądu obciążenia 0,5A. W rzeczywistości podczas pomiarów transformator jest obciążony bardzo małym prądem, wynikającym z dużej rezystancji wejściowej modułu pomiarowego, a więc praktycznie można przyjąć, że będzie on pracował w stanie zbliżonym do jałowego. Dlatego do obliczania wartości napięcia mierzonego po stronie pierwotnej należy stosować przekładnię napięciową wyznaczoną eksperymentalnie dla stanu jałowego. Przekładnia ta wynosi $230V/7,81V=29,45V/V$ i taką wartość należy uwzględnić podczas pisania programu.

1.3. System interfejsu USB

Moduł jest wyposażony w interfejs standardu USB 2.0 full-speed. Szybkość transmisji danych w tym standardzie wynosi 12Mb/s. Oprócz transmisji danych interfejs USB dostarcza napięcia +5V niezbędnego do zasilania modułu.

2. Programowanie modułu NI USB-6008/6009 w środowisku LabVIEW

2.1. Instalowanie modułu NI USB-6008/6009 w systemie

Moduł akwizycji danych pomiarowych USB-6008/6009 wymaga wcześniejszego zainstalowania na komputerze oprogramowania NI-DAQmx w wersji 7.5 lub wyższej. Niezbędne jest również odpowiednie środowisko programistyczne do tworzenia aplikacji

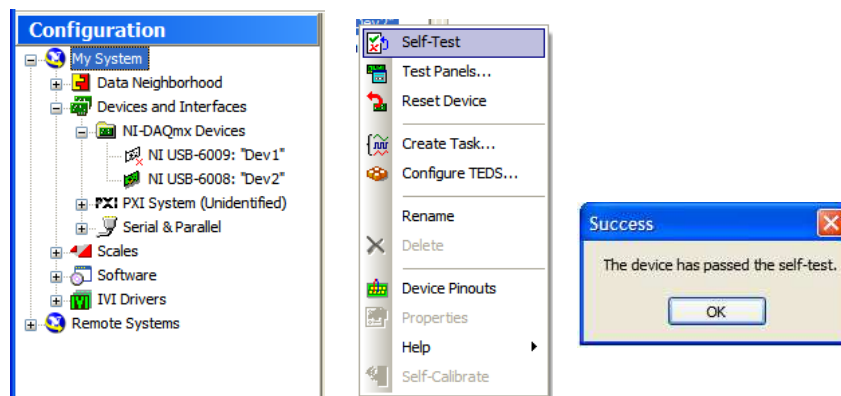
pomiarowych, jak np. LabVIEW lub inne. Gdy moduł USB-6008/6009 zostanie podłączony do komputera po raz pierwszy, automatycznie rozpoczyna się instalowanie dla niego oprogramowania. Po uruchomieniu się Kreatora znajdowania nowego sprzętu należy wybrać opcję "Zainstaluj oprogramowanie automatycznie" i kliknąć "Dalej". Gdy Kreator zainstaluje oprogramowanie, kończymy jego pracę klikając "Zakończ".

Instalacja oprogramowania jest wymagana tylko jeden raz podczas pierwszego dołączenia modułu do komputera. Przy kolejnym dołączeniu tego samego modułu do tego samego portu USB powinien on być poprawnie rozpoznany przez system.

2.2. Testowanie modułu NI USB-6008/6009

Po dołączeniu modułu do komputera i poprawnym zainstalowaniu go w systemie można przeprowadzić test jego działania. W tym celu należy uruchomić program Measurement & Automation Explorer klikając jego ikonę na pulpicie lub uruchamiając go z menu: Start\Wszystkie programy\National Instruments\Measurement & Automation. Po uruchomieniu programu, w okienku "Configuration" rozwijamy menu "My System\Devices and Interfaces\NI-DAQmx Devices" i sprawdzamy, czy zainstalowany moduł jest wykazywany jako aktywny (zielona ikonka). Jeśli na wykazie nie występuje aktywne urządzenie, to odłączamy od modułu wszystkie źródła sygnałów, odłączamy moduł od portu USB i zamykamy wszystkie programy. Po chwili ponownie dołączamy moduł do portu USB i powtarzamy procedurę instalacji od początku.

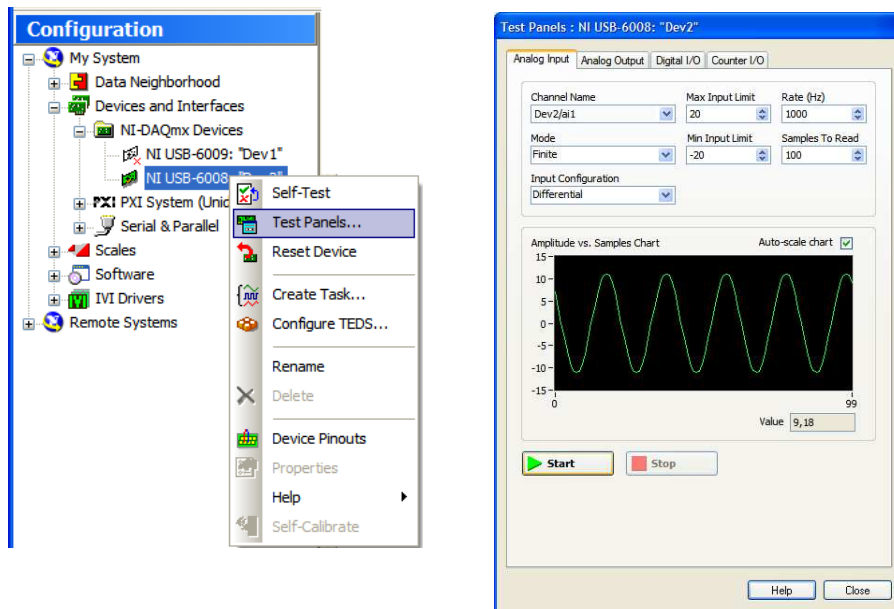
Jeśli urządzenie jest poprawnie zainstalowane, wybieramy je z listy w okienku "Configuration" i odczytujemy oraz notujemy Serial Number naszego modułu oraz przydzielony do niego numer urządzenia "Dev2". Prawym kliknięciem na nazwie naszego modułu otwieramy listę zadań i wybieramy "Self-Test". Po wykonaniu testu otrzymamy informację o stanie urządzenia. Kończymy test klikając "OK". Procedurę Self-Testu ilustruje rysunek 5. Widoczna ikonka urządzenia "Dev1" jest nieaktywna i wskazuje moduł dołączony kiedyś wcześniej do komputera, ale nieobecny w systemie w chwili obecnej.



Rys. 5. Przeprowadzanie Self-Testu w programie Measurement & Automation Explorer

Po przeprowadzeniu Self-Testu przeprowadzamy test pomiarowy. Test pomiarowy wygodnie jest przeprowadzać z dołączonym sygnałem testowym. Należy sprawdzić, czy moduł pomiarowy jest dołączony do układu pomiarowego zgodnie ze schematem przedstawionym w dalszej części instrukcji na rysunku 9. Następnie, w otwartym oknie programu Measurement & Automation Explorer, ponownie prawym kliknięciem na nazwie naszego modułu rozwijamy listę zadań i wybieramy "Test Panels ...". W nagłówku otwartego okna "Test Panels" sprawdzamy nazwę urządzenia. Następnie na zakładce "Analog Input" wybieramy opcje: Channel Name/Dev2/a1, Mode/Finite, Input Configuration/Differential, Max Input Limit/20, Min Input Limit/-20, Rate (Hz)/1000, Samples To Read/100. Uruchamiamy test przyciskiem "START". Oceniamy uzyskany przebieg porównując go z

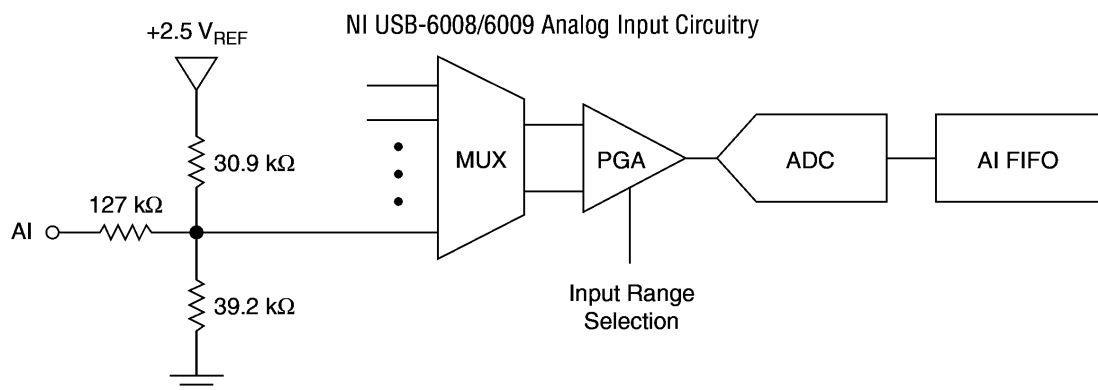
parametrami napięcia dołączonego do wejścia ai1. Przykładowe wyniki testu przedstawiono na rysunku 6, na którym można ocenić okres sygnału na 20ms i amplitudę około 10V, co po prostych przeliczeniach okazuje się zbliżone do parametrów napięcia w sieci energetycznej o częstotliwości 50Hz i amplitudzie 324V (dla wartości skutecznej 230V). Po uzyskaniu pozytywnego wyniku testu pomiarowego zamykamy okno "Test Panels" i kończymy działanie programu Measurement & Automation Explorer.



Rys.6. Wyniku testu pomiarowego w programie Measurement & Automation Explorer

2.3. Dołączanie mierzonych napięć do modułu NI USB-6008/6009

Poprawne wykonanie pomiarów napięć za pomocą modułu USB-6008/6009 wymaga odpowiedniego dołączenia mierzonych napięć do jego wejść. Schemat układu wejściowego modułu przedstawia rysunek 7. Moduł posiada jeden przetwornik analogowo-cyfrowy z ośmiokanałowym multiplekserem. Wzmacniacz o programowalnym wzmacnieniu PGA umożliwia uzyskanie różnych zakresów pomiarowych. Wejściowy dzielnik rezystancyjny dopasowuje poziomy napięć wejściowych do zakresu przetwarzania przetwornika.

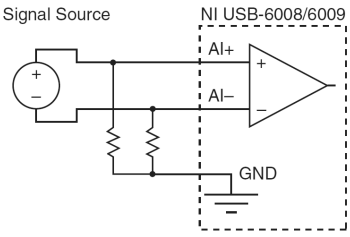
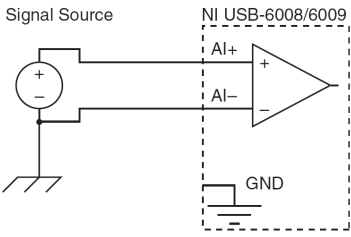
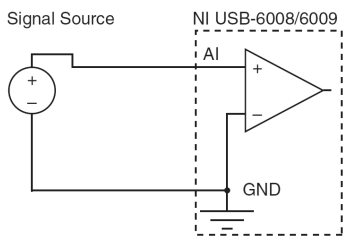
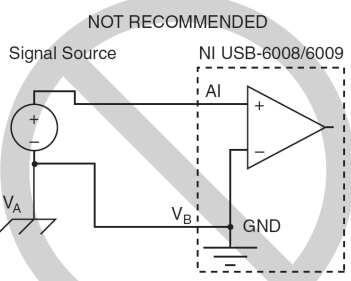


Rys. 7. Analogowe obwody wejściowe modułu NI USB-6008/6009

Wejścia analogowe modułu NI USB-6008/6009 można skonfigurować do pomiarów różnicowych (*differential DIFF*) lub do pomiarów niesymetrycznych względem masy (*referenced single-ended RSE*). Odpowiedni wybór rodzaju wejścia zależy od konfiguracji źródła napięcia mierzonego. Rozróżniamy źródła napięcia symetryczne względem ziemi,

nazywane "pływającymi" (*floating*), których żaden z zacisków nie jest uziemiony oraz źródła niesymetryczne względem ziemi, których jeden z zacisków jest uziemiony. Przykładem źródła symetrycznego może być uzwojenie wtórne transformatora, którego żaden koniec nie jest uziemiony. Podobne właściwości mają urządzenie zasilane bateryjnie, układy optoizolatorów, wzmacniacze izolacyjne itp. Przykładem źródła niesymetrycznego jest generator sygnałowy umieszczony w metalowej obudowie połączonej przewodem ochronnym PEN z uziemionym punktem zerowym sieci energetycznej. Różne kombinacje źródeł i konfiguracje wejść modułu pomiarowego zestawiono w tabeli 6.

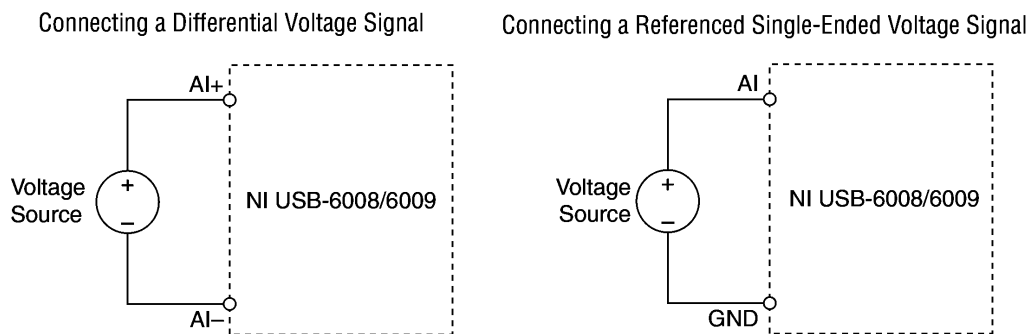
Tab. 6. Konfiguracje wejść analogowych modułu USB-6008/USB-6009

Analog Input Mode	Floating Signal Sources (Not Connected to Building Ground) Examples: <ul style="list-style-type: none"> • Ungrounded thermocouples • Signal conditioning with isolated outputs • Battery devices 	Ground-Referenced Signal Sources Example: <ul style="list-style-type: none"> • Plug-in instruments with non-isolated outputs
Differential (DIFF)		
Referenced Single-Ended (RSE)		<p style="text-align: center;">NOT RECOMMENDED</p>  <p style="text-align: center;">Ground-loop potential ($V_A - V_B$) are added to measured signal.</p>

Na rysunku 8 przedstawiono sposób dołączania źródła napięcia mierzonego do wejścia skonfigurowanego jako symetryczne (DIFF) i niesymetryczne (RSE).

Poszczególne kanały wejściowe mogą być konfigurowane niezależnie od siebie jako symetryczne lub niesymetryczne. Warto zauważyć, że wejścia symetryczne są bardziej wszechstronne w zastosowaniu, oferują więcej zakresów pomiarowych, umożliwiają pomiar większych napięć. Wejścia symetryczne posiadają tylko jeden zakres, ale udostępniają osiem kanałów, podczas gdy wejścia niesymetryczne udostępniają tylko 4 kanały.

Rozmieszczenie wejść analogowych dla poszczególnych kanałów przy pracy różnicowej i niesymetrycznej zestawiono w tabeli 7. Należy zwrócić uwagę, że specyficzna numeracja wejść niesymetrycznych "nie po kolei" umożliwia współpracę jednocześnie wejść symetrycznych i niesymetrycznych bez ryzyka powstania konfliktów w numeracji.



Rys. 8. Sposób dołączania napięć do modułu NI USB-6008/6009 do wejścia w trybie różnicowym (DIFF) i dla wejścia niesymetrycznego odniesionego do masy (RSE)

Tab. 7. Rozmieszczenie wejść analogowych na złączu modułu NI USB-6008/6009

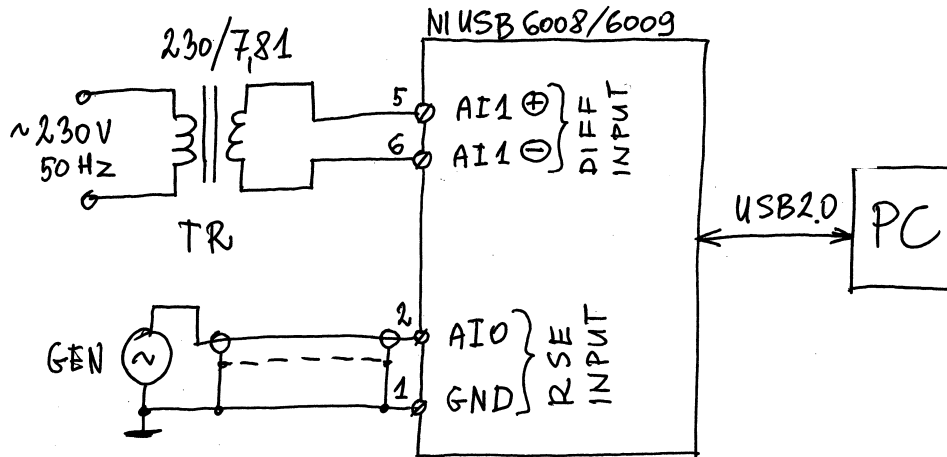
Module	Terminal	Signal, Single-Ended Mode	Signal, Differential Mode
	1	GND	GND
	2	AI 0	AI 0+
	3	AI 4	AI 0-
	4	GND	GND
	5	AI 1	AI 1+
	6	AI 5	AI 1-
	7	GND	GND
	8	AI 2	AI 2+
	9	AI 6	AI 2-
	10	GND	GND
	11	AI 3	AI 3+
	12	AI 7	AI 3-
	13	GND	GND
	14	AO 0	AO 0
	15	AO 1	AO 1
	16	GND	GND

2.4. Pomiary napięć za pomocą modułu NI USB-6008/6009

Pomiary napięć za pomocą modułu NI USB-6008/6009 będą realizowane w układzie przedstawionym na rysunku 9. Niesymetryczne źródło napięcia w postaci generatora sygnałowego GEN dołączone jest do wejścia AI0 (zacisk 2) i masy GND (zacisk 1). Wejście

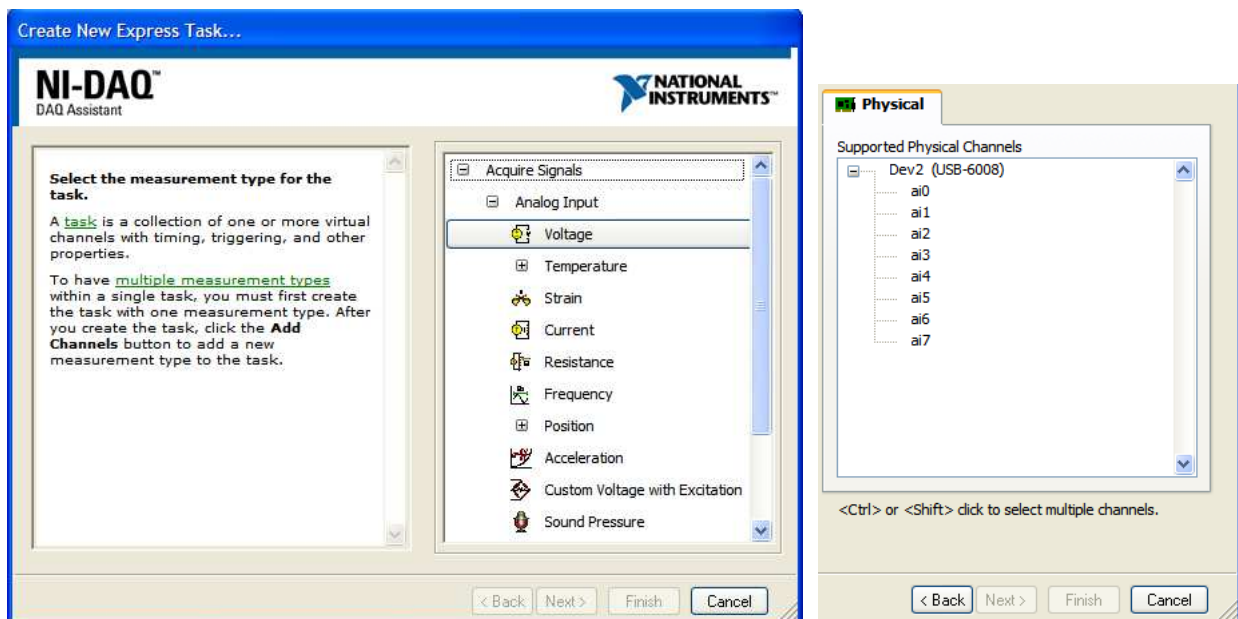
AI0 skonfigurowane jest jako niesymetryczne (RSE). Symetryczne źródło napięcia w postaci uzwojenia wtórnego transformatora dołączone jest do wejścia AI1 skonfigurowanego jako symetryczne. Mierzone napięcie dołączone jest do AI+ (zacisk 5) oraz AI- (zacisk 6). Uzwojenie pierwotne transformatora dołączone jest do napięcia sieciowego $\sim 230\text{V}/50\text{Hz}$. Przekładnię transformatora do obliczeń należy przyjąć równą $230\text{V}/7,81\text{V}=29,45\text{V/V}$.

Aby w środowisku LabVIEW zrealizować pomiar napięcia z wykorzystaniem modułu NI USB-6008/6009 należy przygotować odpowiedni program. W pierwszej kolejności należy skonfigurować programowo moduł pomiarowy, przypisując wybrany kanał fizyczny modułu pomiarowego powiązany z konkretnymi zaciskami na złączu (*physical channel*) do przyrządu wirtualnego, który będzie reprezentował ten kanał na diagramie.



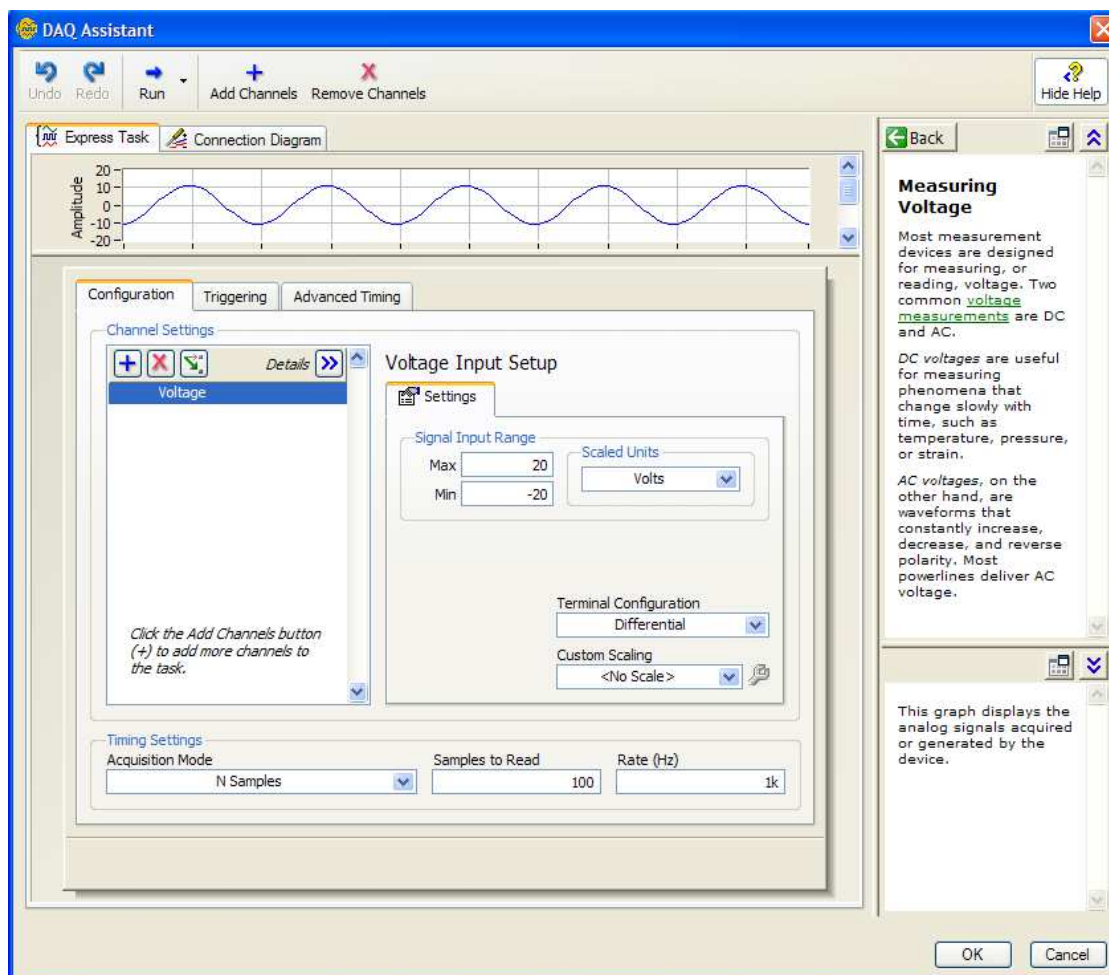
Rys. 9. Schemat układu pomiarowego wykorzystywanego w ćwiczeniu

Do tego celu wygodnie jest wykorzystać przyrząd wirtualny o nazwie DAQ Assistant. Po uruchomieniu LabVIEW przełączamy widok na okno diagramu i prawym kliknięciem otwieramy zasobnik z funkcjami. Odszukujemy Funkcje\Express\Input\DAQ_Assistant i stawiamy go w oknie diagramu. Po chwili otworzy się okno "Create New Express Task" przedstawione na rysunku 10.

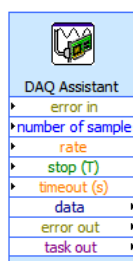


Rys. 10. Konfigurowanie kanału fizycznego - okno Create New Task ...

W otworzonym oknie "Create New Express Task..." rozwijamy listę "Acquire Signals\Analog Input", wybieramy opcję Voltage, a następnie kanał fizyczny ai1 (*Supported Physical Channels*). Po kliknięciu przycisku Finish otworzy się kolejne okno "DAQ Assistant" przedstawione na rysunku 11, w którym dokonujemy konfiguracji: Voltage Input Setup\Signal Input Range\Max 20, Min -20, Scaled Units\Volts, Terminal Configuration\Differential, Custom Scaling\No Scale, Timing Settings\Acquisition Mode\N Samples, Samples to Read\100, Rate (Hz)\1k.



Rys. 11. Konfigurowanie kanału fizycznego - okno DAQ Assistant

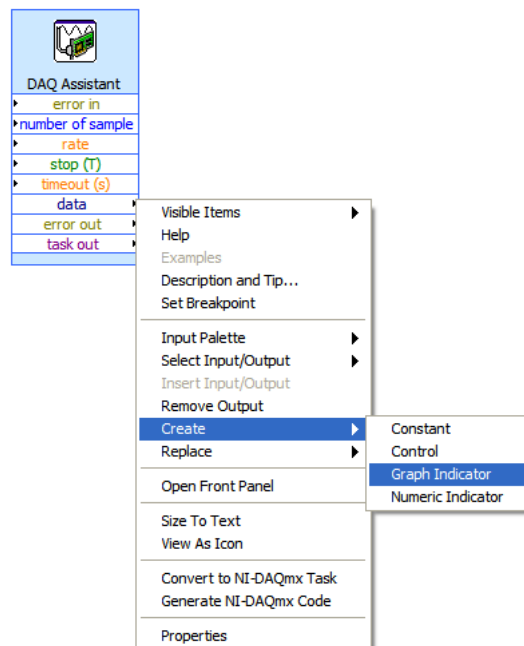


Rys. 12. Zaciski przyrządu wirtualnego DAQ Assistant

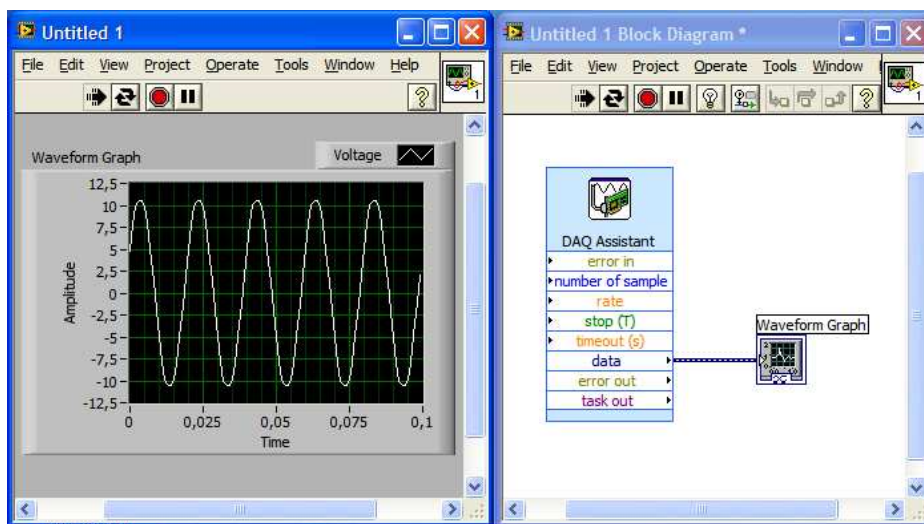
W zakładce *Connection Diagram* możemy się upewnić, czy prawidłowo dołączono źródło sygnału do zacisków wejściowych moduły. Klikamy na przycisk Run i sprawdzamy, czy udało się zmierzyć poprawnie sygnał dołączony do wejścia różnicowego ai1. Przykładowe

okno DAQ Assistant po przeprowadzonej konfiguracji i próbnym pomiarze przedstawia rysunek 11. Konfigurację kończymy przyciskiem "OK". Po chwili na diagramie pojawi się ikona przyrządu wirtualnego DAQ Assistant, którą wygodnie jest rozciągnąć w dół do postaci jak na rysunku 12, gdzie widać wszystkie zaciski dostępne do wykorzystania.



Za pomocą kursora w postaci szpulki, prawym kliknięciem na zacisku wyjściowym *data* tworzymy wskaźnik graficzny (*create/Graph Indicator*) w sposób pokazany na rysunku 13. Utworzona na diagramie ikonka *Waveform Graph* będzie przypisana do wskaźnika o tej samej nazwie, który pokaże się również automatycznie na panelu, jak na rysunku 14.







Rys. 13. Tworzenie wskaźnika graficznego na wyjściu "data" DAQ Assistant



Rys. 14. Najprostszy program wykorzystujący DAQ Assistant

Otrzymaliśmy najprostszy program realizujący pomiary napięcia za pomocą modułu NI USB-6008/6009. Uruchamiamy go przyciskiem , co sygnalizowane jest zmianą postaci przycisku na . Po chwili na panelu zobaczymy wynik pomiaru serii 100 wartości

chwilowych napięcia. Program zatrzymujemy przyciskiem . Po uruchomieniu przyciskiem  program będzie wykonywał pomiary w sposób ciągły, co sygnalizowane jest zmianą postaci przycisków na  i . Powinniśmy uzyskać rezultat podobny do przedstawionego na rysunku 14. Porównujemy parametry zmierzonego sygnału z amplitudą napięcia w sieci energetycznej (324V) i jej okresem (20ms) i upewniamy się że wyniki pomiarów są poprawne. Zapisujemy program na dysku we wskazanym w instrukcji katalogu.

3. Ogólne zasady realizacji ćwiczenia

Ćwiczenie opiera się przede wszystkim na wykorzystaniu środowiska LabVIEW oraz modułu akwizycji danych pomiarowych NI USB-6008/6009. Dokumentacja techniczna modułu akwizycji danych pomiarowych stanowi załącznik do instrukcji. Studenci samodzielnie powinni zaopatrzyć się w literaturę wspomagającą naukę programowania w LabVIEW. Przykładowe pozycje, w tym dostępne w Internecie darmowe podręczniki, zamieszczono w wykazie literatury.

3.1. Organizacja systemu plików na komputerze

Przystępując do realizacji ćwiczenia należy najpierw uruchomić komputer, a dopiero w drugiej kolejności włączyć zasilanie pozostałej aparatury, jako ostatni element zawsze załączamy źródło sygnału. Wyłączamy aparaturę w kolejności odwrotnej.

Wszystkie pliki z programami napisanymi podczas realizacji ćwiczenia należy zapisywać w katalogu C:\LABORKA_KSP\STUDENT\RRRRMMDD_G_Z, gdzie RRRR, MM, DD oznaczają kolejno: rok, miesiąc i dzień rozpoczęcia wykonywania ćwiczenia, a G i Z oznaczają grupę i zespół laboratoryjny. Zapisywane pliki powinny posiadać nazwę utworzoną z początkowych liter nazwiska jednego z członków zespołu oraz kolejnych cyfr 1, 2, 3 itd., np.: **KOWALS_1.Vi**, **KOWALS_2.Vi** itd. Pliki utworzonych w czasie zajęć przyrządów wirtualnych do obsługi pojedynczych modułów powinny zawierać w pliku nazwie programu również symbol obsługiwanego modułu.

Podczas realizacji kolejnego zadania często należy wykorzystać program opracowany w ramach wcześniejszego punktu. Nie wolno jednak w tym celu modyfikować programu będącego finalną wersją wcześniej zrealizowanego zadania. Po zapisaniu finalnej wersji programu realizującego w pełni określony punkt ćwiczenia, należy wykonać jego kopię nadając mu nową nazwę, zmieniając końcową cyfrę na kolejną wartość. Kopię programu należy wykonywać opcją File\Save As, wybierając następnie opcję Copy - create copy on disk\Substitute copy for original (Copy will be in memory. Original will be closed). Pracując na tak utworzonej kopii programu należy ją uzupełniać o nowe elementy, aż do zrealizowania kolejnego punktu ćwiczenia.

Wszystkie realizowane podczas zajęć programy powinny zawierać dane osobowe zespołu laboratoryjnego, numer grupy dziekańskiej oraz datę wykonywania ćwiczenia. Informacje te należy podać w postaci **komentarza umieszczonego na panelu sterującym i na diagramie**.


W każdym realizowanym punkcie oczekiwana jest inwencja własna studentów. Wydruki programów oraz przykładowe pliki udostępniane ćwiczącym należy traktować wyłącznie jako przykłady, a nie jako obowiązujące wzorce. Przykłady te zazwyczaj realizują zadania stawiane w ćwiczeniach tylko w ograniczonym zakresie, **mniej niż wymagane**.








3.2. Podstawy programowania w środowisku LabVIEW

LabView jest graficznym środowiskiem programistycznym przeznaczonym do tworzenia programów zorientowanych na obsługę systemów pomiarowych. Aby napisać program w środowisku LabView należy:

- a- uruchomić środowisko LabView,
- b- utworzyć nowy plik programu: New\Blank_VI,

- c- rozmieścić potrzebne kontrolki (*controls*) w oknie panelu programu,
- d- rozmieścić potrzebne elementy funkcyjne (*functions*) w oknie diagramu programu,
- e- wykonać odpowiednie połączenia na diagramie realizujące algorytm programu,
- f- uruchomić program, ocenić poprawność działania i wyszukać błędy,
- g- usunąć błędy w programie modyfikując zawartość panelu i diagramu programu,
- h- powtarzać punkty f oraz g aż do osiągnięcia oczekiwanego rezultatu.

Każda aplikacja przygotowana w środowisku LabView składa się z dwóch części: Panelu i Diagramu. Panel stanowi graficzny interfejs użytkownika aplikacji, natomiast Diagram jest graficznym zapisem algorytmu realizowanego przez tę aplikację. Po otwarciu aplikacji w środowisku LabView widoczny jest jej Panel sterujący. Przelączenie pomiędzy widokiem Panelu i Diagramu jest możliwe za pomocą kombinacji klawiszy **CTRL+E**. Kombinacją klawiszy **CTRL+T** możemy wybrać jednoczesny widok okna Panelu i Diagramu. Analizę Diagramu programu można sobie znacznie ułatwić włączając przyciskiem  okno pomocy kontekstowej **Context Help**.

Do uruchomienia programu służą przyciski  i . Proste programy nie posiadające w swej strukturze pętli programowych należy zazwyczaj uruchamiać przyciskiem , dzięki czemu pracują one w sposób ciągły i można je zatrzymać przyciskiem . Programy bardziej złożone posiadające w swej strukturze pętle programowe należy uruchamiać zazwyczaj przyciskiem , a do ich zatrzymywania służy odpowiedni przycisk sterujący w tej aplikacji. Uruchomienie programu sygnalizowane jest zmianą postaci przycisków na  i .

3.3. Wydruk dokumentacji programu

Środowisko LabVIEW pozwala w prosty sposób utworzyć na dysku twardym komputera pliki z dokumentacją zrealizowanego przyrządu wirtualnego. Pliki będą zawierać obraz Panelu oraz Diagramu. Kolejność postępowania jest następująca:

- wybrać opcję **File/Print..** i w oknie **Select VI(s)** zaznaczyć nazwę aplikacji do wydruku, wcisnąć **NEXT**,
- w oknie **Print Contents** zaznaczyć opcję **VI documentation**, wcisnąć **NEXT**,
- w oknie **VI Documentation** zaznaczyć opcje: **Front Panel, Controls (connected Controls), Descriptions, Data type information, Label, Block Diagram**, wcisnąć **NEXT**,
- w oknie **Destination** wybrać opcję **HTML File**, wcisnąć **NEXT**,
- w oknie **HTML** wybieramy **Image format: GIF (uncompressed), color depth: 256 colors**, wcisnąć **SAVE**,
- w oknie **SAVE** wybrać katalog (jeśli go jeszcze nie ma, to należy go utworzyć zgodnie z podaną wcześniej regułą). Zapisać plik.
- Odszukać zapisane pliki na dysku i sprawdzić ich zawartość.

Zanotować w protokole nazwę utworzonego katalogu i nazwy zapisanych w nim plików z opisem zawartości.

3.4. Zapisywanie wykresów do plików graficznych

Aby zapisać uzyskany w programie przebieg sygnału do pliku dyskowego, należy wykonać kolejno następujące czynności:

- ustawić kursor myszki na oknie przebiegu sygnału i kliknąć prawym przyciskiem myszki,
- z otworzonego menu wybrać opcję **Export Simplified Image**, zaznaczyć opcję **Bitmap (BMP) i Save to file**,
- wybrać katalog utworzony przez grupę laboratoryjną na początku zajęć i wpisać nazwę pliku odpowiednio do zawartości, zatwierdzić **OK** i zapisać **Save**,

- sprawdzić zawartość pliku i zanotować w protokole nazwę pliku z zapisanym przebiegiem i opisać jego zawartość.

3.5. Przekształcanie przyrządu wirtualnego w podprogram

Środowisko LabVIEW umożliwia przekształcenie napisanego samodzielnie programu w podprogram, który może być potem wykorzystywany w innych aplikacjach w ten sam sposób, jak wszystkie inne elementy dostępne w palecie *Functions*. W tym celu należy utworzyć ikonę, której obraz będzie identyfikował na diagramie dany podprogram, oraz zdefiniować konektory, które będą służyć jako wejścia i wyjścia danych w diagramie programu. Kolejność postępowania jest następująca:

- otworzyć w LabVIEW program, który chcemy przekształcić w podprogram,
- przełączyć się na widok Panelu,
- w prawym górnym rogu okna Panel znajduje się ikona utworzonego programu, należy umieścić kursor na tej ikonie, prawym kliknięciem rozwinąć listę opcji i wybrać „Edit Icon”,
- dokonać edycji ikony w sposób umożliwiający łatwą identyfikację podprogramu po umieszczeniu go na diagramie,
- ponownie umieścić kursor na ikonie, prawym kliknięciem rozwinąć listę opcji i wybrać opcję „Show Connector”. W prawym górnym rogu zostanie wyświetlona siatka wejść i wyjść programu,
- ponownie umieścić kursor na ikonie i prawym kliknięciem rozwinąć listę opcji, wybrać opcję „Patterns” i z dostępnych wzorów zacisków wybrać konfigurację odpowiadającą potrzebom tworzonego podprogramu,
- w celu przypisania wejść i wyjść danych do konektorów należy kliknąć na wybrany konektor (zmieni on kolor) i następnie kliknąć w oknie Panelu na kontrolkę reprezentującą wybrane wejście lub wyjście danych w naszym podprogramie. Konektor zmieni kolor odpowiednio do typu danych z nim powiązanych,
- przypisać kolejno wszystkie konektory do wejść i wyjść podprogramu, dane do drugiego wejścia i wyjścia siatki ikony z Rys. 1.17a,
- ponownie umieścić kursor na ikonie, prawym kliknięciem rozwinąć listę opcji i wybrać opcję „Show Icon”.
- w celu utworzenia opisu podprogramu w oknie „Front Panel” wybrać opcję File\VI Properties\Documentation i wpisać w polu "VI description" tekst opisujący program, który będzie pojawiał się w menu kontekstowym,
- zapisać program do pliku dyskowego i zamknąć,

W celu wywołania utworzonego podprogramu należy w kolejnym tworzonym nowym programie przejść do okna Diagramu i z palety „*Functions*” wybrać „*Select a VI ..*”, odnaleźć na dysku komputera wcześniej utworzony podprogram i wstawić do diagramu tworzonego nowego programu.

4. Wykonanie ćwiczenia

4.1. Uruchomienie stanowiska ćwiczeniowego

Włączyć komputer i poczekać na uruchomienie systemu operacyjnego. Uruchomić środowisko LabView. Zanotować do protokołu konfigurację komputera: wersję systemu operacyjnego, typ procesora, częstotliwość taktowania, ilość pamięci RAM, wielkość dysku twardego, wersję LabVIEW. Odczytać z obudowy typ modułu pomiarowego i zanotować do protokołu.

Sprawdzić status modułu sygnalizowany diodą LED według tabelki 2, zapisać wynik obserwacji do protokołu.

Sprawdzić układ połączeń stanowiska według schematu przedstawionego na rysunku 9. Jeśli moduł pomiarowy 6008/6009 nie jest dołączony do portu USB komputera, należy dołączyć go do komputera postępując według punktu 2.1.

Utworzyć na dysku komputera katalog do zapisywania programów i pozostałych danych zgodnie z zasadą przedstawioną w punkcie 3.1.



4.2. Testowanie modułu akwizycji danych pomiarowych







Przeprowadzić Self-Test modułu USB-6008/6009 według punktu 2.2. Zanotować rezultat testu do protokołu. Zapisać zrzut ekranu z otwartym oknem Self-Testu do pliku na dysku komputera.


Przeprowadzić test pomiarowy modułu USB-6008/6009 według punktu 2.2. Odczytać i zapisać do protokołu numer urządzenia przypisany w systemie wykorzystywanemu modułowi oraz Serial Number modułu. Test wykonać mierząc napięcie w sieci energetycznej za pośrednictwem transformatora obniżającego napięcie. Ocenić poprawność uzyskanych wyników. Zapisać wnioski do protokołu. Zapisać zrzut ekranu z otwartym oknem "Test Panels..." do pliku na dysku komputera.

4.3. Pomiary wartości chwilowych napięć przemiennych


- Uruchomić środowisko LabVIEW i przygotować program realizujący pomiary napięcia według punktu 2.4. Zapisać program we wskazanym katalogu pod nazwą utworzoną zgodnie z zaleceniami podanymi w punkcie 3.1.

- Uruchomić program przyciskiem . Ponieważ **program nie zawiera żadnej pętli**, przycisk  pojawi się tylko na chwilę i po jednorazowym wykonaniu program samoczynnie powinien się zatrzymać.


- Uruchomić program przyciskiem , zwrócić uwagę, czy pojawiły się ikony  . Przełączyć się na okno Diagramu i za pomocą ikony żarówki uruchomić podgląd przepływu danych w diagramie, zwrócić uwagę na zmianę szybkości działania programu z włączonym podglądem przepływu danych i zapisać wniosek do protokołu. Zatrzymać działanie programu przyciskiem , zwrócić uwagę, czy ponownie pojawiły się ikony  . Wyłączyć podgląd przepływu danych w diagramie.

- Uzupełnić program o obliczanie wartości napięć po stronie pierwotnej transformatora separacyjnego. Na wyjściu bloku DAQ Assistant dane mają format DDT (*Dynamic Data Type*), na którym nie można wprost realizować obliczeń. W tym celu trzeba z danych DDT wydzielić dane liczbowe. Do tego celu należy zastosować element Function\Express\Signal Manipulation\from DDT z wybraną opcją 1D array of scalars, który utworzy z danych typu DDT jednowymiarową macierz zawierającą wyniki pomiarów, co umożliwi wykonywanie dowolnych obliczeń arytmetycznych. Do wejścia bloku "from DDT" należy dołączyć wyjście z DAQ Assistant, a na jego wyjściu utworzyć wskaźnik (*create\indicator*), który umożliwi przeglądanie macierzy 1D z wynikami pomiarów. Przemnożyć uzyskaną macierz przez przekładnię transformatora podaną w punkcie 1.2. Utworzyć kolejny wskaźnik (*create\indicator*), który umożliwi przeglądanie macierzy 1D z wynikami pomiarów przeliczonymi przez przekładnię transformatora. Rozciągnąć w dół wskaźniki prezentujące macierze tak, aby można było obserwować kilka ich wartości. Na Panelu umieścić obiekt Waveform Graph i do jego wejścia dołączyć uzyskaną macierz z przeliczonymi wynikami pomiarów. Uruchomić program przyciskiem  i sprawdzić poprawność działania.

- Porównać parametry zmierzonego sygnału z amplitudą napięcia w sieci energetycznej (324V) i jej okresem (20ms) i ocenić poprawność uzyskanych wyników pomiarów. Zapisać wnioski do protokołu.

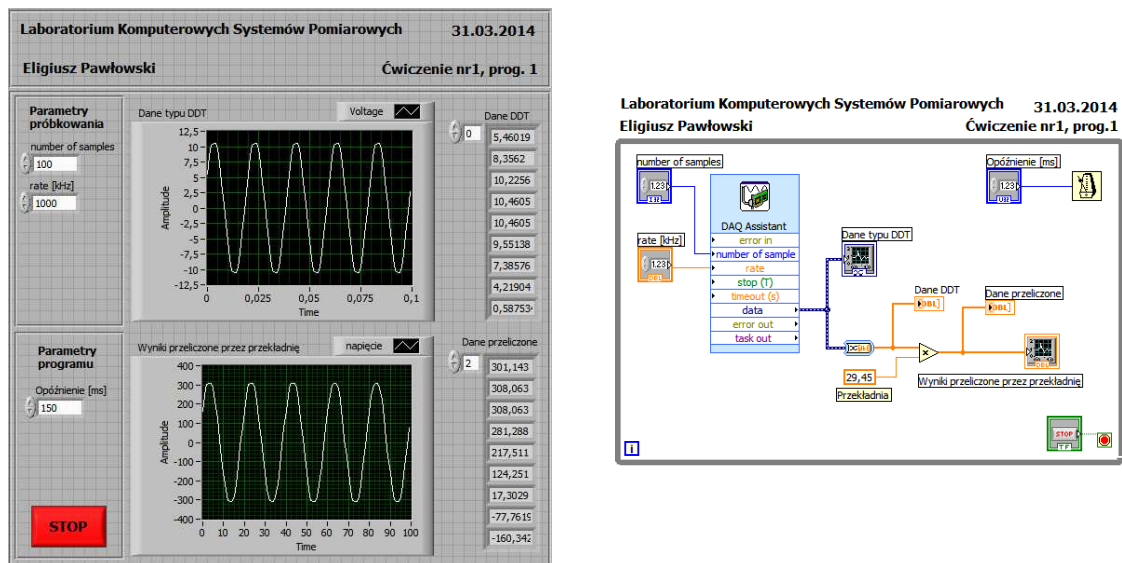
- Uzupełnić diagram o pętlę While Loop i przycisk STOP zatrzymujący program. Uruchomić program przyciskiem , zaobserwować zachowanie się wykresów, zanotować wnioski do protokołu. Sprawdzić działanie przycisku STOP.

- Wewnątrz pętli umieścić opóźnienie czasowe wstawiając do niej obiekt Timing\Wait Until Next ms Multiple z dołączonym na wejściu zadajnikiem (create\control) do zadawania czasu opóźnienia w milisekundach. Ustawić domyślną wartość opóźnienia na 150ms. Na wejściach Number of sample i Rate bloku DAQ Assistant utworzyć zadajniki (create\control).

- Uruchomić program przyciskiem  i zmieniając wartość opóźnienia zaobserwować zachowanie się wykresów z przebiegami zmierzonego napięcia. Dobrać wartość opóźnienia tak, aby uzyskać stabilny obraz na wykresach. Sprawdzić, jakie są możliwości zmiany parametrów próbkowania podczas pracy programy oraz po jego zatrzymaniu i ponownym uruchomieniu. Zanotować wnioski.

- Uzupełnić Panel i Diagram o informacje wymienione w punkcie 3.1. Na Panelu wykorzystywać obiekty graficzne (*decorations*) do uporządkowania jego zawartości. Uaktualnić opisy wszystkich obiektów odpowiednio do spełnianej przez nie roli. Korzystając z narzędzi Align Objects, Distribute Objects, oraz Reorder wyrównać położenie obiektów na panelu, zgrupować je w całość (Group) i zablokować położenie (Lock).

- Zapisać uzyskane wykresy do plików dyskowych postępując według punktu 3.4.
 - Zapisać finalną wersję programu (nr 1) na dysku, zanotować jego nazwę do protokołu.
 - Wydrukować dokumentację programu do pliku postępując według punktu 3.3.
 - Wykonać kopię programu na potrzeby realizacji kolejnego punktu (wg. p. 3.1).
- Przykładowy wygląd Panelu programu oraz jego Diagram przedstawia rysunek 15.



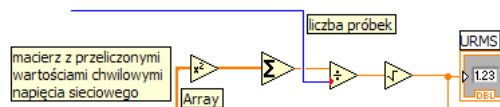
Rys. 15. Przykładowy program do pierwszego zadania

4.4. Wyznaczanie wybranych parametrów napięć przemiennych

- Uzupełnić program o pomiar wartości skutecznej, średniej, średniej wyprostowanej oraz amplitudy, obliczyć współczynnik kształtu i szczytu. Wartość skuteczną U_{RMS} należy obliczyć ze wzoru:

$$U_{RMS} = \sqrt{\frac{1}{N} \sum_{i=1}^N u_i^2},$$

wykorzystując funkcje z palety *Numeric: Square, Add Array Elements, Divide, Square Root*. Przykładowy fragment diagramu przedstawia rysunek 16.

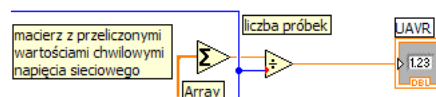


Rys. 16. Przykładowy diagram obliczający wartość skuteczną U_{RMS}

Wartość średnią U_{AVR} należy obliczyć ze wzoru:

$$U_{AVR} = \frac{1}{N} \sum_{i=1}^N u_i ,$$

wykorzystując funkcje: *Add Array Elements, Divide*. Przykładowy fragment diagramu przedstawia rysunek 17.

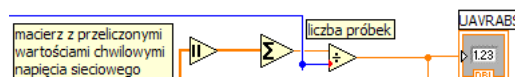


Rys. 17. Przykładowy diagram obliczający wartość średnią U_{AVR}

Wartość średnią wyprostowaną U_{AVRABS} należy obliczyć ze wzoru:

$$U_{AVRABS} = \frac{1}{N} \sum_{i=1}^N |u_i| ,$$

wykorzystując diagram obliczający wartość średnią U_{AVR} uzupełniony o funkcję *Absolute Value*. Przykładowy fragment diagramu przedstawia rysunek 18.

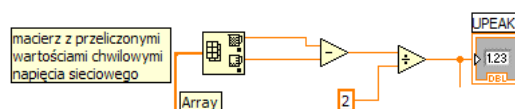


Rys. 18. Przykładowy diagram obliczający wartość średnią wyprostowaną U_{AVRABS}

Wartość amplitudy U_{PEAK} należy obliczyć ze wzoru:

$$U_{PEAK} = \frac{u_{\max} - u_{\min}}{2} ,$$

wykorzystując funkcje: *ArrayMax & Min, Subtract, Divide*. Przykładowy fragment diagramu przedstawia rysunek 19.

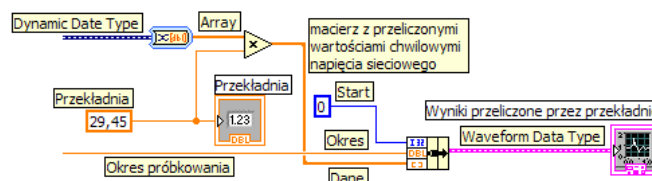


Rys. 19. Przykładowy diagram obliczający wartość amplitudy U_{PEAK}

Wartości współczynników szczytu K_S i kształtu K_K należy obliczyć ze wzorów:

$$K_S = \frac{U_{PEAK}}{U_{RMS}}, \quad K_K = \frac{U_{RMS}}{U_{AVRABS}}$$

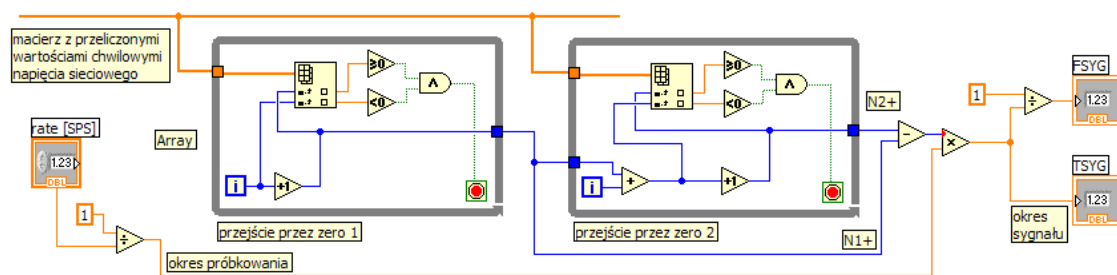
- Usunąć z programu wykres Waveform Graphs dołączony do wyjścia DAQ Assistant oraz wskaźnik macierzy napięć z wyjścia DAQ Assistant. Wykres Waveform Graphs pokazujący przeliczone wartości napięć chwilowych należy wyskalować w jednostkach czasu, zamiast w numerze porządkowym próbki, jak w poprzednim punkcie ćwiczenia. W tym celu, korzystając z podpowiedzi *Context Help* należy zbudować dane typu *Waveform Data Type* na podstawie macierzy z wynikami pomiarów i okresu próbkowania za pomocą obiektu *Cluster & Varaint/Bundle*. Przykładowy fragment diagramu przedstawia rysunek 20.



Rys. 20. Przykładowy diagram umożliwiający uzyskanie wykresu w jednostkach czasu

- Uzupełnić program o obliczanie okresu T_{SYG} i częstotliwości F_{SYG} na podstawie punktów przejścia sygnału przez poziom zerowy. Do wyszukania punktów N_1^+ , N_2^+ przejścia sygnału przez poziom zerowy w kierunku dodatnim należy wykorzystać funkcje: *Index ArrayMax* oraz pętlę *While Loop*. Przykładowy fragment diagramu przedstawia rysunek 21. Okres T_{SYG} i częstotliwość F_{SYG} należy obliczyć ze wzorów:

$$F_{SYG} = \frac{1}{T_{SYG}}, \quad T_{SYG} = \frac{1}{\text{Sampling Rate}} (N_2^+ - N_1^+).$$



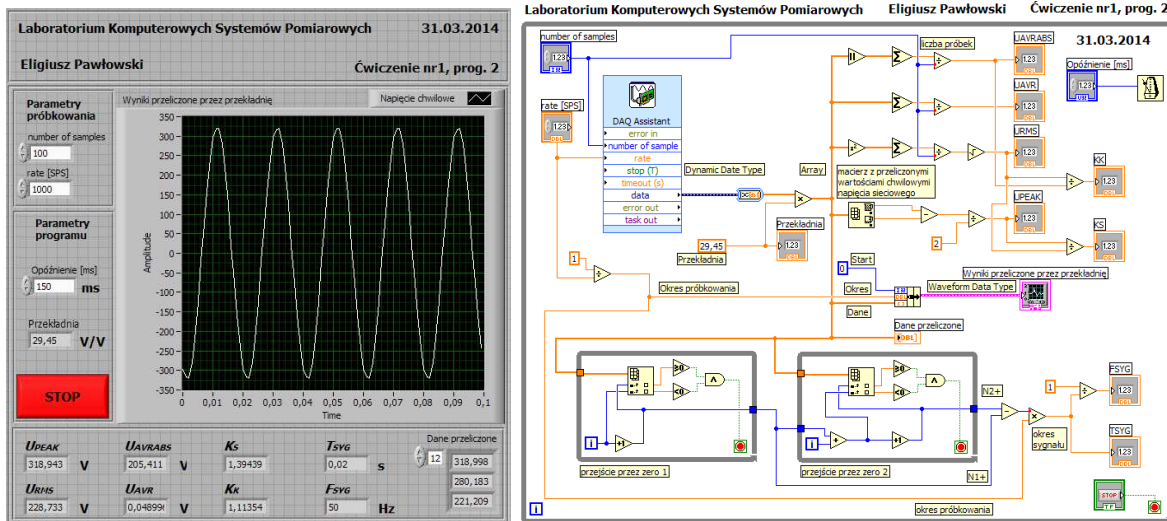
Rys. 21. Przykładowy diagram obliczający okres i częstotliwość sygnału

- Odłączyć transformator separacyjny od napięcia sieciowego i sprawdzić poprawność działania programu przy braku sygnału na wejściu modułu pomiarowego. W razie potrzeby wprowadzić poprawki do diagramu programu. Program powinien przewidywalnie i poprawnie działać również przy braku sygnału wejściowego.

- Uzupełnić Panel i Diagram o informacje osobowe grupy, uporządkować obiekty na Panelu i Diagramie, nanieść na Panelu symbole jednostek dla poszczególnych wyników pomiarów, uzupełnić elementami graficznymi.

- Zapisać uzyskane wykresy do plików dyskowych.
- Zapisać finalną wersję programu (nr 2) na dysku, zanotować jego nazwę do protokołu.
- Wydrukować dokumentację programu do pliku.
- Wykonać kopię programu na potrzeby realizacji kolejnego punktu.

Przykładowy wygląd Panelu programu oraz jego Diagram przedstawia rysunek 22.



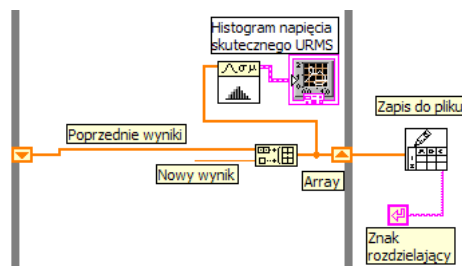
Rys. 22. Przykładowy program do drugiego zadania

- **Zadanie dodatkowe do samodzielnego rozwiązania.** Sprawdzić poprawność działania algorytmu pomiaru częstotliwości porównując uzyskane wyniki z parametrami napięcia w sieci energetycznej. Oszacować błąd pomiaru częstotliwości zastosowaną metodą. Zmodyfikować algorytm tak, aby na podstawie wartości dwóch sąsiednich próbek o przeciwnych znakach wyliczał on dokładne położenie punktów przejścia sygnału przez poziom zera, określających okres sygnału, zakładając przy tym linową zmianę sygnału w pobliżu zera. W protokole należy wykonać odpowiedni szkic i na podstawie twierdzenia Talesa zapisać odpowiednią proporcję pozwalającą **samodzielnie** wyprowadzić wzór na dokładną wartość okresu sygnału i jego częstotliwości.

4.5. Tworzenie histogramów, rejestracja i archiwizacja wyników pomiarów

-Uzupełnić program o wykres wartości skutecznych zmierzonego napięcia (*Waveform Graph*) i ich histogram. Do utworzenia histogramu należy wykorzystać obiekt *Mathematics/Prob&Stat/Histogram* i na jego wyjściu utworzyć wykres (*Create /Indicator*). Histogram korzysta z danych w postaci tablicy *Array*. Aby utworzyć tablicę z kolejnych wartości skutecznych U_{RMS} należy utworzyć na krawędzi pętli *While Loop* rejestr przesuwany (*Add Shift Register*) i za pomocą funkcji *Build Array* zsumować każdy kolejny wynik pomiaru napięcia U_{RMS} z poprzednimi.

- Uzupełnić program o zapis wyników pomiaru napięcia skutecznego U_{RMS} do pliku dyskowego. Do tego celu należy wykorzystać obiekt *File I/O/Write to Spreadsheet File*, umieścić go poza pętlą główną programu *While Loop*, do jego wejścia *ID Data* dołączyć wyjście rejestru przesuwanego, a do wejścia *Delimiter* dołączyć stałą tekstową *Carriage Return Constant*. Przykładowy fragment Diagramu realizującego histogram i zapis wyników do pliku przedstawia rysunek 23.

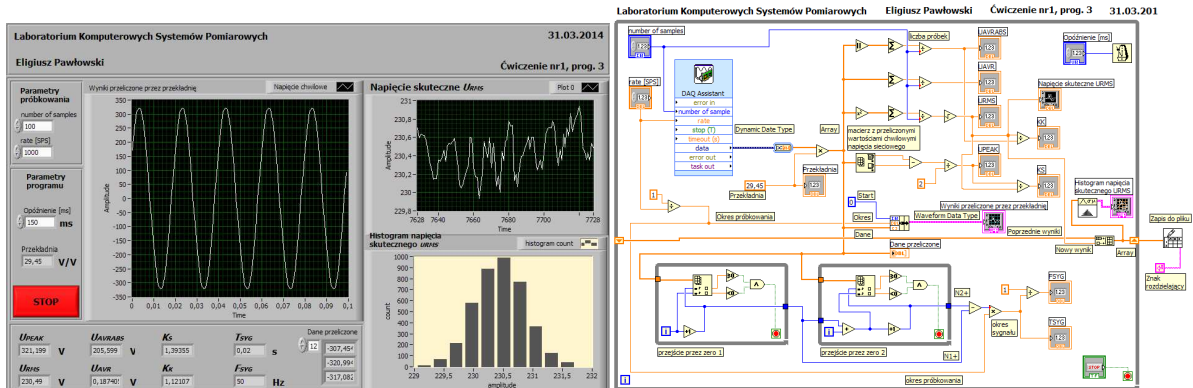


Rys. 23. Przykład fragmentu diagramu realizującego histogram i zapis do pliku

- Sprawdzić działanie programu, wykonać kilkuminutową rejestrację napięcia skutecznego w sieci energetycznej. Po zakończeniu działania programu wprowadzić nazwę pliku z rozszerzeniem TXT i zapisać uzyskane wyniki do pliku. W sprawozdaniu wykonać wykres i histogram na podstawie uzyskanych wyników i porównać je z danymi prezentowanymi przez program podczas pomiarów.

- Zapisać uzyskane na panelu wyniki liczbowe i wykresy do plików dyskowych.
- Zapisać finalną wersję programu (nr 3) na dysku, zanotować jego nazwę do protokołu.
- Wydrukować dokumentację programu do pliku.
- Wykonać kopię programu na potrzeby realizacji kolejnego punktu.

Przykładowy wygląd Panelu programu oraz jego Diagram przedstawia rysunek 24.



Rys. 24. Przykładowy program do trzeciego zadania

- **Zadanie dodatkowe do samodzielnego rozwiązania.** Zmodyfikować algorytm programu tak, aby na wspólnym wykresie z wartościami skutecznymi napięcia pokazywane były również wartości częstotliwości. Wykres powinien mieć oddzielne skale dla napięcia w woltach i częstotliwości w hercach. Oś pozioma powinna być wyskalowana w jednostkach czasu. Zapis do pliku powinien obejmować napięcie skuteczne, częstotliwość i czas pomiaru.

4.5. Pomiary napięć przemiennych o różnych kształtach

- Skonfigurować program do pomiaru napięć z generatora sygnałowego. W tym celu należy zmodyfikować konfigurację Obiektu DAQ Assistant. Prawym kliknięciem na obiekcie DAQ Assistant rozwijamy listę opcji, wybieramy *Propertis* i wprowadzamy zmiany umożliwiające pomiar napięcia z generatora, według opisu w punkcie 1.

- Uzupełnić program o automatyczne rozpoznawanie kształtu sygnału. Wykonać pomiary dla kilku kształtów napięcia z generatora. W sprawozdaniu porównać uzyskane wyniki z wartościami teoretycznymi.

- Zapisać uzyskane na panelu wyniki do plików dyskowych.
- Zapisać finalną wersję programu (nr 4) na dysku, zanotować jego nazwę do protokołu.
- Wydrukować dokumentację programu do pliku.
- Wykonać kopię programu na potrzeby realizacji kolejnego punktu.

4.6. Wykorzystanie biblioteki Signal Processing środowiska LabVIEW

- Zapoznać się z zawartością biblioteki funkcji Signal Processing, szczególnie zwracając uwagę na funkcje z grupy *Waveform Measurements*. Odszukać obiekty realizujące pomiary parametrów sygnałów przemiennych wymienione w punkcie 4.4.

- Zmodyfikować program z poprzedniego punktu uzupełniając go o pomiar tych samych parametrów z wykorzystaniem funkcji z grupy *Waveform Measurements*. Uruchomić program i dla różnych kształtów sygnału porównać wyniki uzyskiwane z algorytmów utworzonych

samodzielnie oraz z gotowych funkcji z grupy *Waveform Measurements*. Zanotować wnioski do protokołu.

- Zapisać uzyskane na panelu wyniki do plików dyskowych.
- Zapisać finalną wersję programu (nr 5) na dysku, zanotować jego nazwę do protokołu.
- Wydrukować dokumentację programu do pliku.

5. Sprawozdanie ze zrealizowanego ćwiczenia

Każda grupa przygotowuje z ćwiczenia jedno całościowe sprawozdanie zawierające:

- stronę tytułową z danymi osobowymi zespołu, datą wykonania ćwiczenia i jego tytułem,
- opis wykorzystywanego środowiska ćwiczeniowego z podaniem wykazu wykorzystywanej aparatury oraz zestawieniem jej parametrów,
- schemat wykorzystywanego układu pomiarowego,
- tematy kolejnych zadań przewidzianych programem ćwiczenia,
- opis słowny każdego ze zrealizowanych zadań lub podanie przyczyny niezrealizowania,
- dokumentację samodzielnie opracowanych i skutecznie uruchomionych programów (niezbędne **opisy na panelu** oraz **komentarze na diagramie** programu !!!),
- schematy blokowe algorytmów dla zrealizowanych **samodzielnie programów**,
- słowny opis zrealizowanych **samodzielnie** algorytmów,
- wyniki pomiarów uzyskane za pomocą przygotowanych programów,
- wnioski ze zrealizowanych ćwiczeń, a w szczególności: napotkane trudności i przyjęte sposoby ich rozwiązania, propozycje zmian i rozszerzeń programu realizowanych zadań, propozycje dalszych modyfikacji i ulepszeń realizowanego zadania, propozycje nowych tematów zadań, propozycje modyfikacji i rozszerzeń układu pomiarowego.

W sprawozdaniu ocenie podlegają:

- Poprawność działania programu oraz jego odporność na nietypowe sygnały i złą obsługę.
- Czytelność i przejrzystość diagramu,
- Estetyka utworzonego Panelu, dobór kolorystyki, elementów graficznych, wyrównanie położenia obiektów, funkcjonalność panelu pod kątem obsługi,
- Zakres zrealizowanych zadań,
- Trafność wniosków końcowych.

6. Literatura

1. Nawrocki W.: Komputerowe systemy pomiarowe, WKiŁ, Warszawa 2002.
2. Winiecki W.: Organizacja komputerowych systemów pomiarowych, Oficyna Wydawnicza PW, Warszawa 1997.
3. Wiesław Tłaczała: Środowisko LabVIEW w eksperymencie wspomaganym komputerowo. Wyd. WNT, Warszawa 2005 r.
4. Marcin Chruściel: LabVIEW w praktyce. Wyd. BTC, Warszawa 2008 r.
5. Dariusz Świsulski: Komputerowa technika pomiarowa Oprogramowanie wirtualnych przyrządów pomiarowych w LabView, Wyd. PAK, Warszawa 2005r.
6. Rosłonec S.: Wybrane metody numeryczne, Oficyna Wydawnicza PW, Warszawa 2008.
7. Witold Kaczurba: [Kurs dla początkujących w Labview](http://www.kaczurba.pl), <http://www.kaczurba.pl>
8. National Instruments: LabVIEW Tutorial Manual
<http://ftp.ni.com/support/manuals/320998a.pdf>
9. NI USB-6008/6009 Quick Start, National Instruments Co.,
<http://www.ni.com/pdf/manuals/375553a.pdf>
10. USB-6008/6009 User Guide and Specifications, National Instruments Co.,
<http://www.ni.com/pdf/manuals/371303m.pdf>